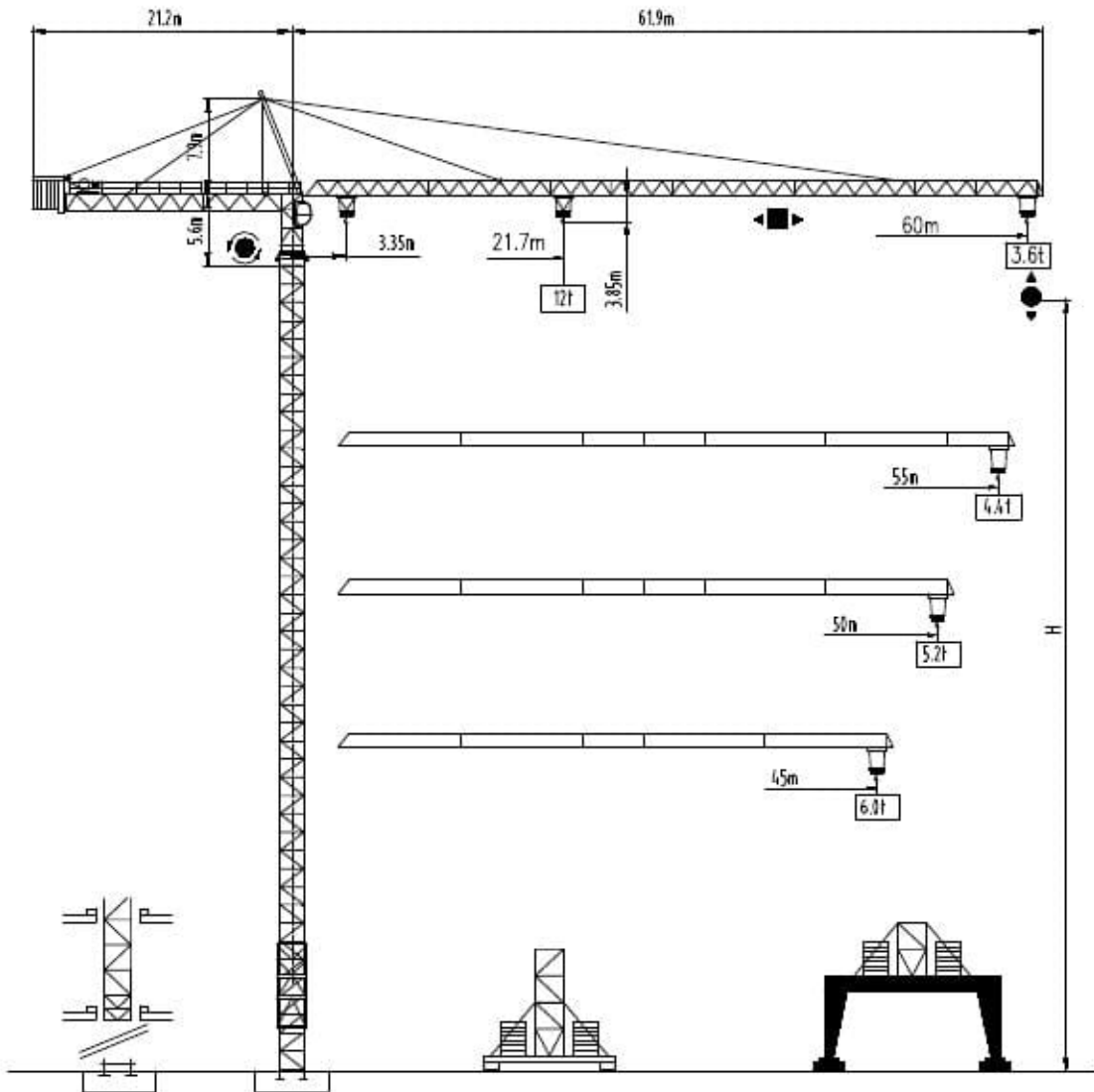




沈阳三洋建筑机械有限公司
SHENYANG SANYO BUILDING MACHINERY CO., LTD

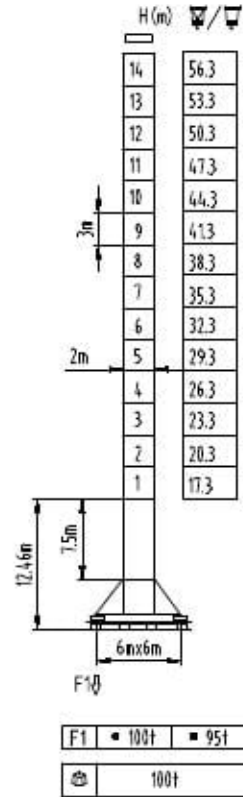
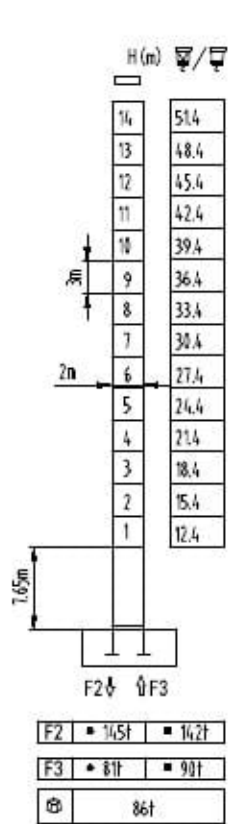
TOWER CRANE QTZ型250tm
(H3/36B)





塔身截面 Mast □ 2m×2m

45-60m

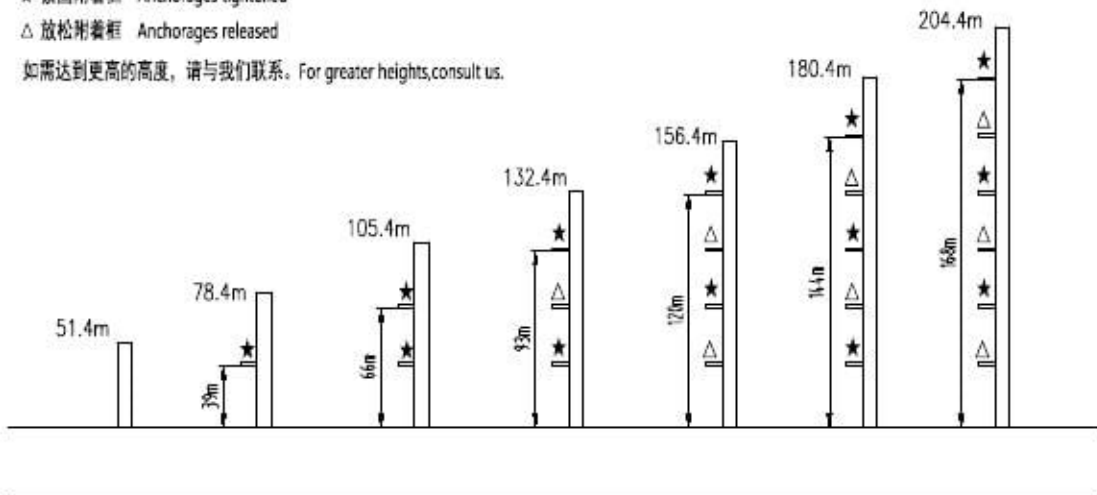


固定式附着高度 Anchoring height of stationary crane

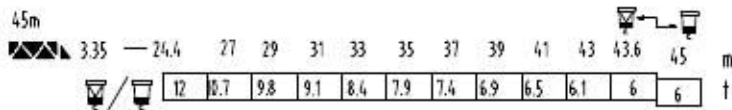
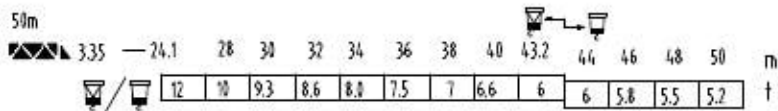
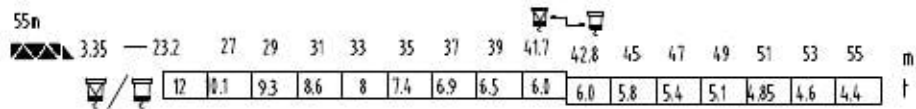
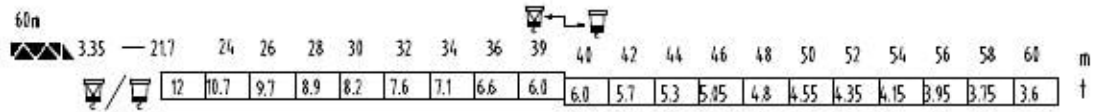
★ 紧固附着框 Anchorages tightened

△ 放松附着框 Anchorages released

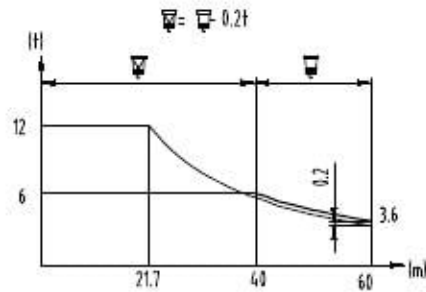
如需达到更高的高度, 请与我们联系。For greater heights, consult us.



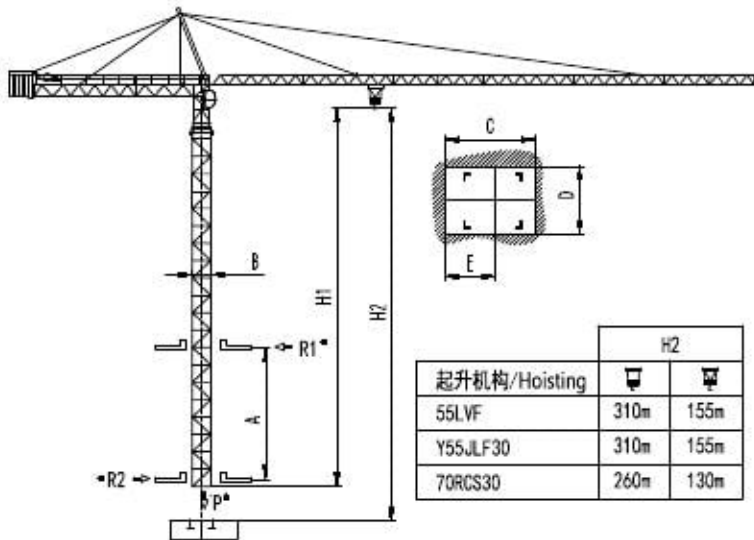
载有特性 Load diagrams



标准小车可使用 2/4倍率绳 standard trolley 2/4 fall.
 使用四倍率时, 应从二倍率的载荷中减去0.2吨
 When using 4x fall subtract 0.2t from the loads



内爬塔机 Climbing crane

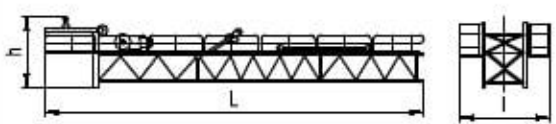
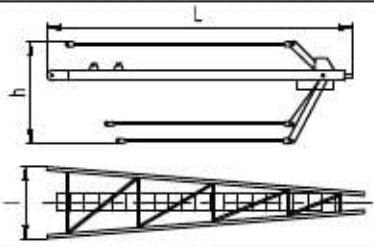
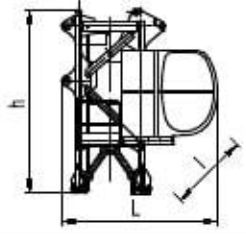
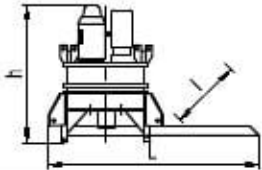
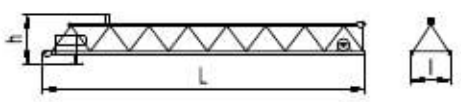
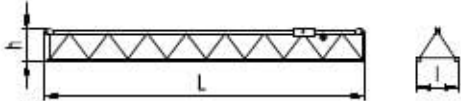
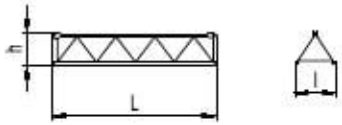
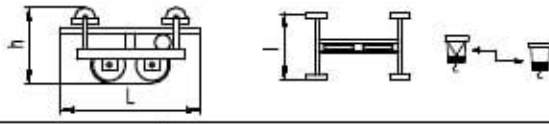



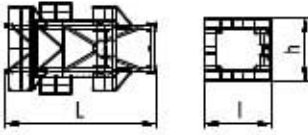

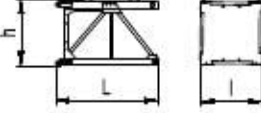
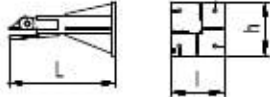
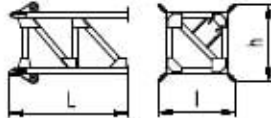
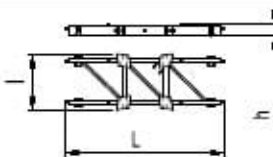

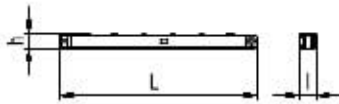
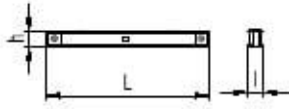
A	12m-19m
B	2m
C	2.58m
D	2.17m
E	1.495m
H1	45.6m
R1*	25.4t-27.3t
R2*	22.3t-23.7t
P*	108t





● 工作状态无系数

In service without coefficient






外形尺寸重量表 Dimensions weights

塔机回转部分 Slewing		L(m)	l(m)	h(m)	Kg
平衡臂 Counter-jib		20.5	3.10	4.10	11330
撑杆 Strut		8.80	1.60	1.40	2600
驾驶室节 Cab		3.65	3.20	4.30	6028
回转总成 Pivot		4.25	2.40	2.40	8300
起重臂节 Jib section		10.45	1.75	1.60	2472
起重臂节 Jib section		10.35	1.60	1.30	2227
		10.35	1.60	1.30	1820
		10.35	1.60	1.30	1954
起重臂节 Jib section		5.33	1.60	1.30	1020
		5.33	1.60	1.30	1020
		5.20	1.60	1.20	585
		5.20	1.60	1.20	447
变幅小车 Trolley		1.95	1.90	1.02	440
吊钩滑轮组 Hook assembly		1.35	0.395	2.20	445

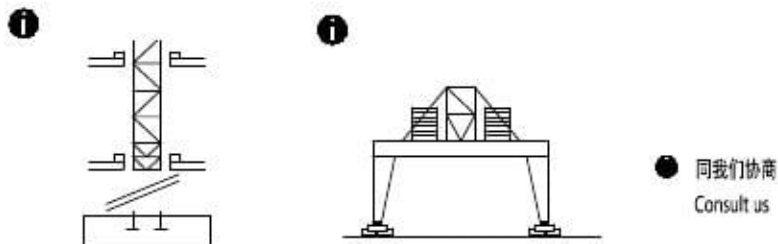
顶升装置 Telescoping equipment		L(m)	l(m)	h(m)	Kg
顶升套架 Telescopic cage		7.26	4.3	4.05	4863
塔身部分 Mast		L(m)	l(m)	h(m)	Kg
基础节 Basic mast		7.76	2.0	2.1	4320
标准节 Standard mast		3.26	2.2	2.2	1820
底部 Base		L(m)	l(m)	h(m)	Kg
固定支脚 Fixing angles		1.2	0.6	0.6	295
底架塔节 Chassis-mast		3.62	2.48	2.48	3260
底架纵梁 Side member		7.14	2.51	0.52	2009
底架横梁 Traverse		6.38	0.58	0.8	1410
底架撑杆 Brace rod		4.45	0.35	0.32	710
底架水平杆 Horizontal member		2.44	0.22	0.24	151

机构特性 Mechanisms specification														Kw
起升 Hoisting		7WRCS30	n/min	0-40 6		0-80 3			0-20 12		0-40 6		533	51.5
		Y55LF30	n/min	0-4	0-20	0-40	0-60	0-80	0-2	0-10	0-20	0-30	0-40	630
变幅 Trolleying		4TVF	n/min	0-55										4
		9SVF	r/min	0-0.6										9x2
行走 Travelling		5.2TRVF	n/min	0-15										5.2x4
电源 Power Supply		380V 50Hz / 440V 60Hz												
KVA 供电容量 Necessary Electric Power		115KVA												

平衡臂配重
Counter-jib ballast

		 (t)	 (t)	 (t)
60m	21.2m	18.8	18.0	17.0
55m	21.2m	18.0	17.2	16.2
50m	21.2m	16.6	15.9	14.8
45m	21.2m	14.4	13.7	12.6

可变换的其它安装方式
Mounting possibilities



F 反力 ● 工作状态 In service ⊕ 自重 不带载荷及配重, 最大臂长及标准高度时的自重
Reactions ■ 非工作状态 Out of service Self-load Without load and counter-weight with longest jib and standard height