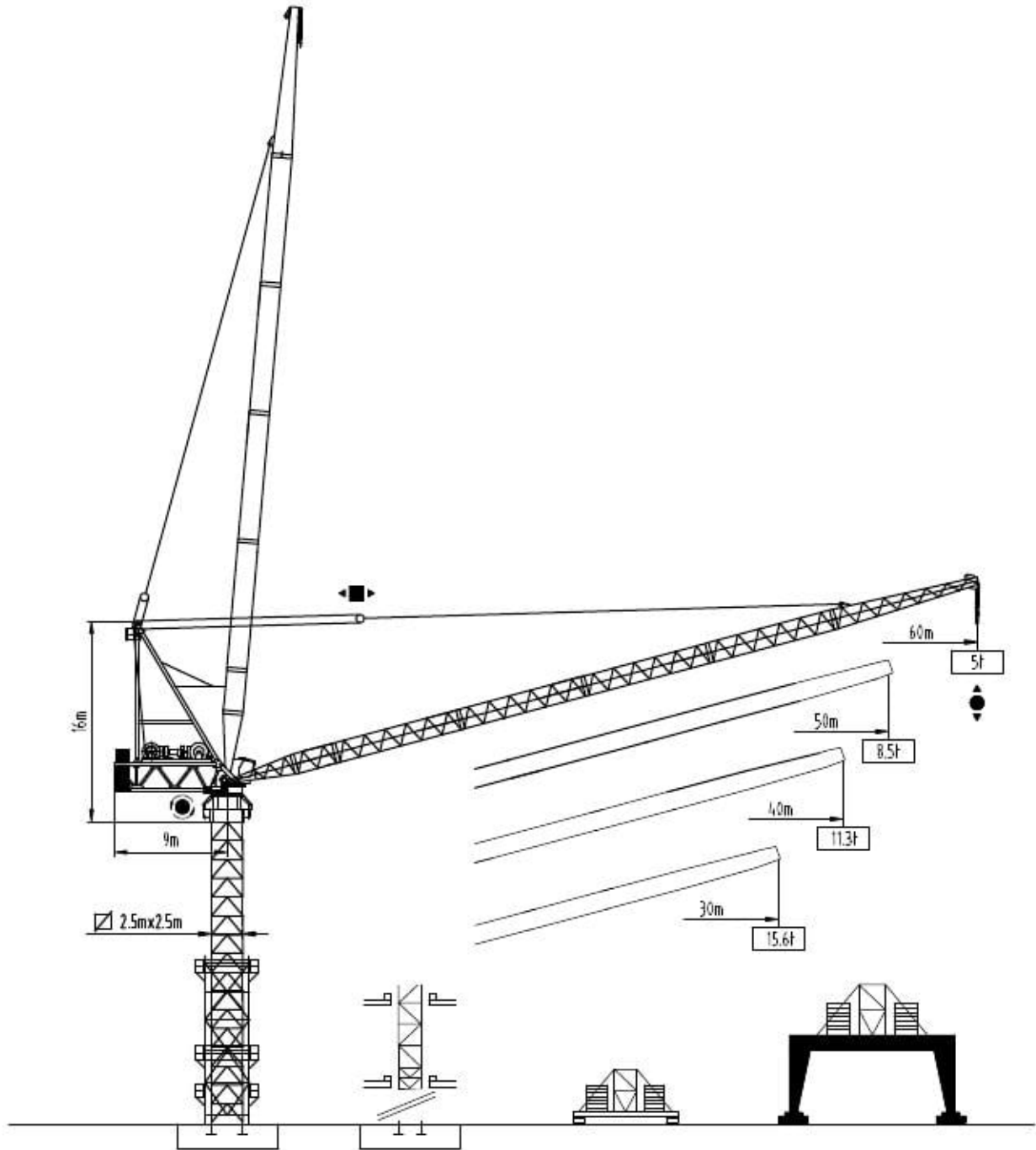




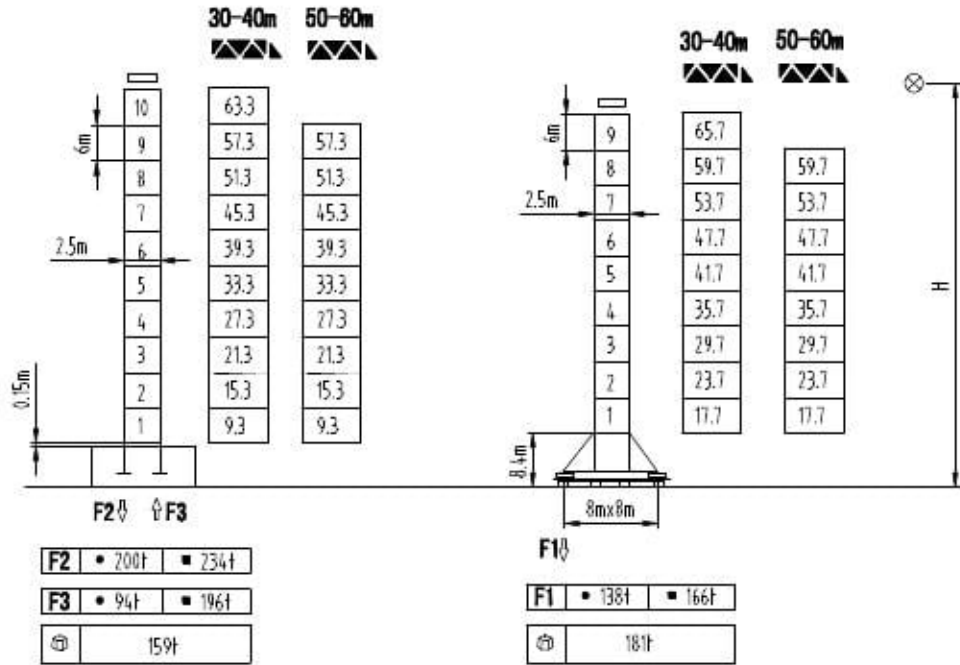
沈阳三洋建筑机械有限公司
SHENYANG SANYO BUILDING MACHINERY CO., LTD

TOWER CRANE QTD型400tm
(S480LH24)





塔身截面 Mast \square 2.5m \times 2.5m

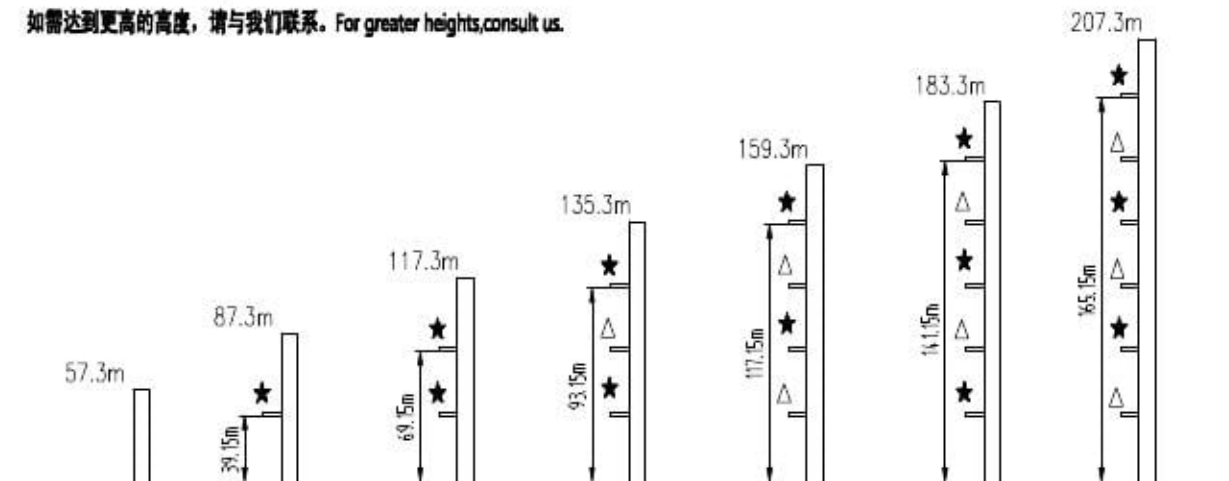


固定式附着高度 Anchoring height of stationary crane

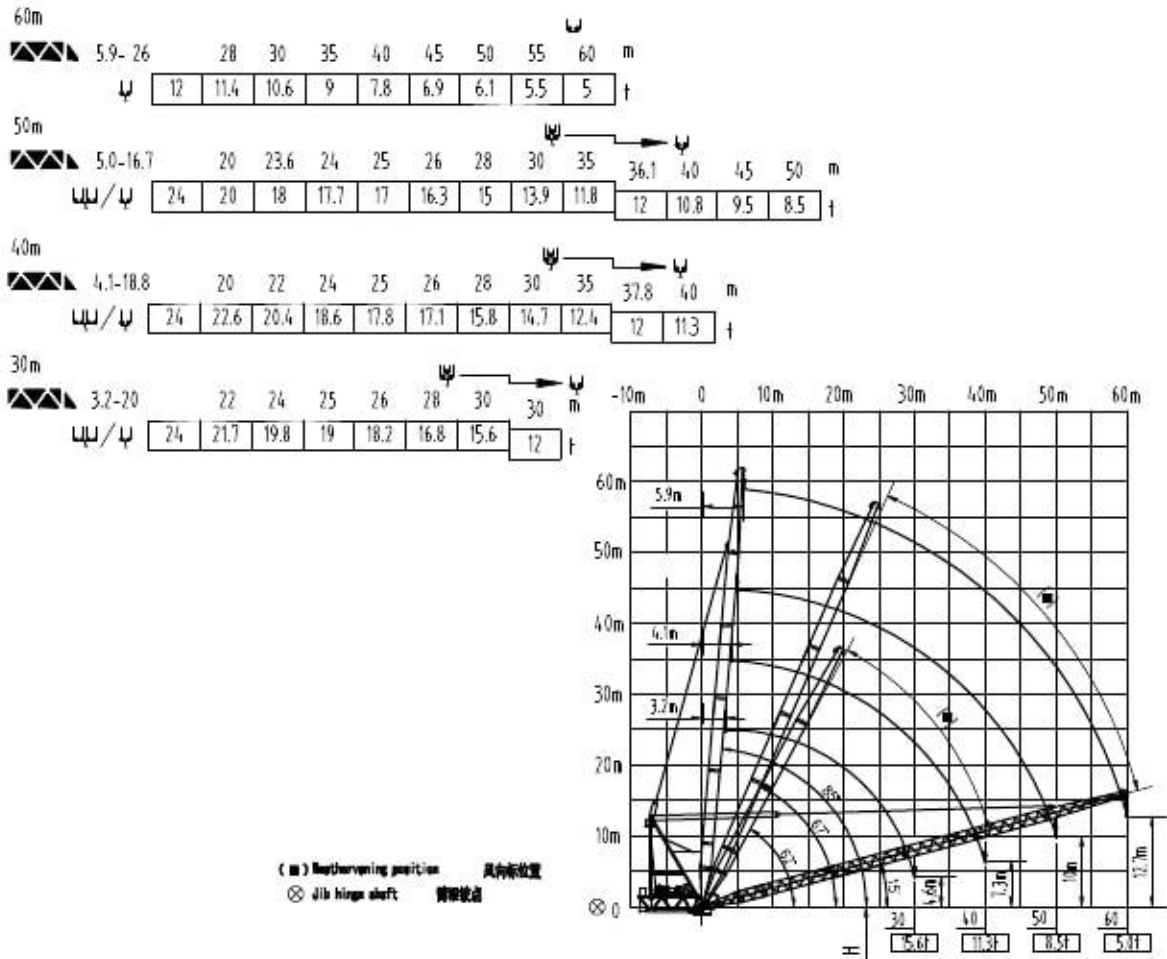
★ 紧固附着框 Anchorages tightened

△ 放松附着框 Anchorages released

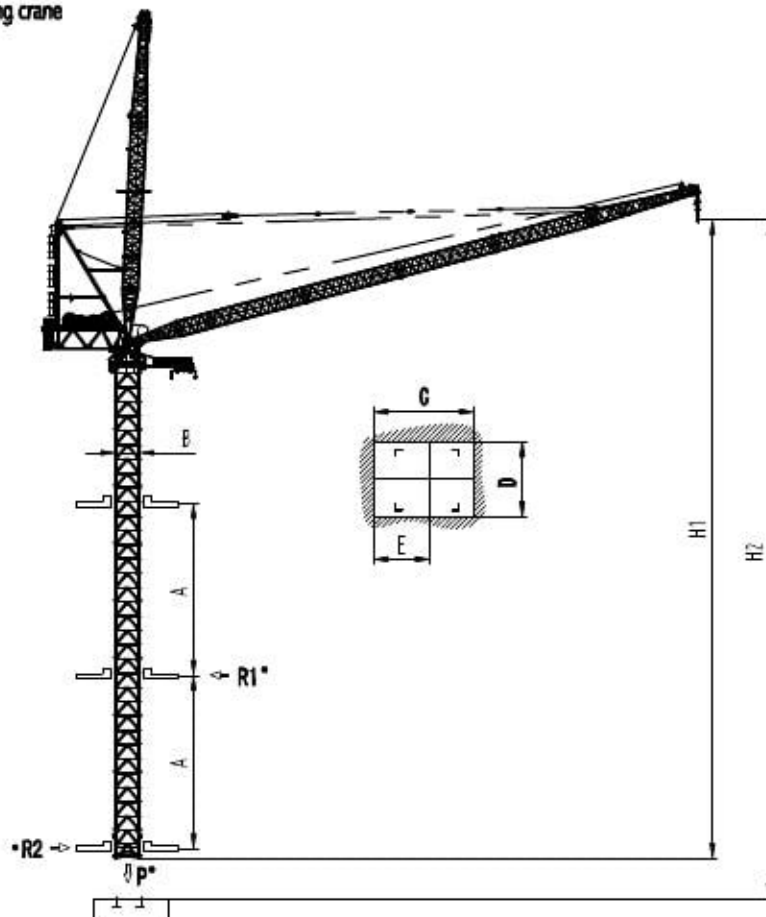
如需达到更高的高度, 请与我们联系. For greater heights, consult us.



载荷特性 Load diagrams



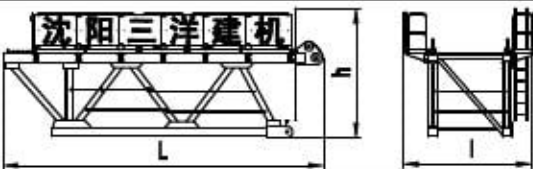
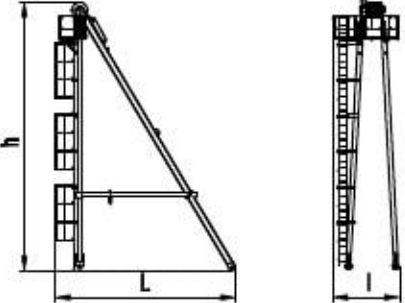
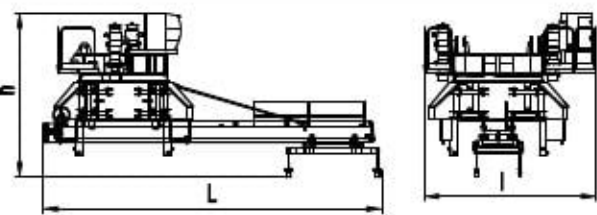
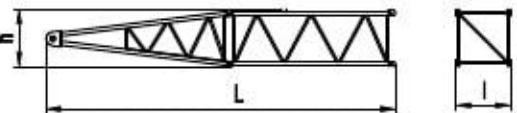
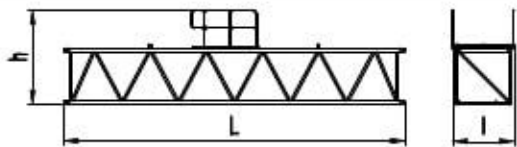
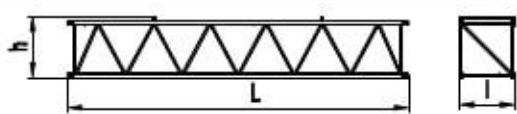
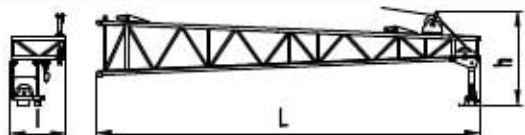
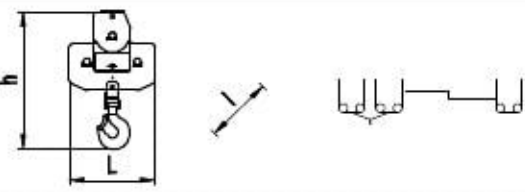
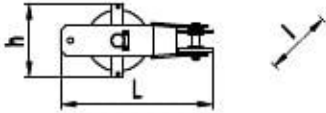
内爬塔机 Climbing crane

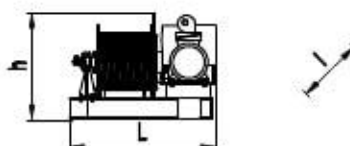
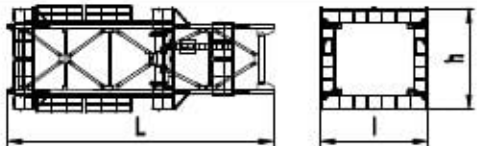
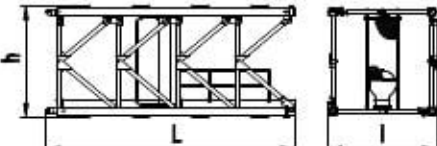

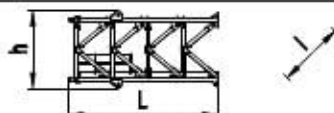
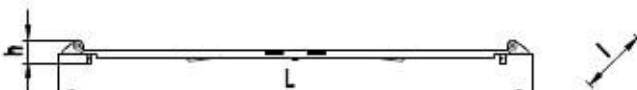
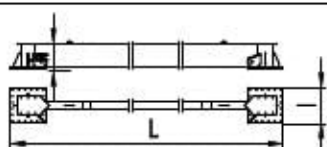
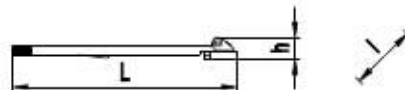
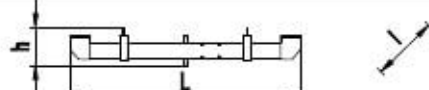
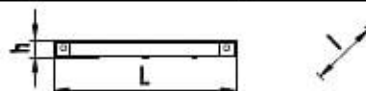
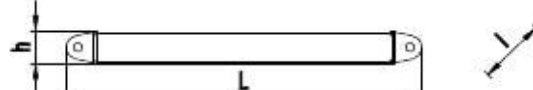


S86B2	
A	14.4m-18m
B	2.5m
C	3.825m
D	2.915m
H1	62.9m
R1*	48.7t
R2*	43.6t
P*	222t

● 工作状态无系数
 In service without coefficient

外形尺寸重量表 Dimensions weights

塔机回转部分 Slewing		L(m)	l(m)	h(m)	Kg	
平衡臂 Counter-jib		8.61	3.6	3.47	7802	
塔头 Cat-head		7.6	2.8	11.3	5990	
回转机构 Slewing mechanism		9.51	4.85	5.87	25650	
起重臂节 Jib section		1	11.05	1.9	1.82	3223
起重臂节 Jib section		2	10.5	1.9	2.88	2614
起重臂节 Jib section		3 4 5	10.5	1.73	1.87	2556
起重臂节 Jib section		6	12.1	1.8	2.9	3883
吊钩滑轮组 Hook assembly		1.37	0.55	2.19	997	
变幅滑轮组 Luffing pulley block		1.6	1.05	0.76	997	

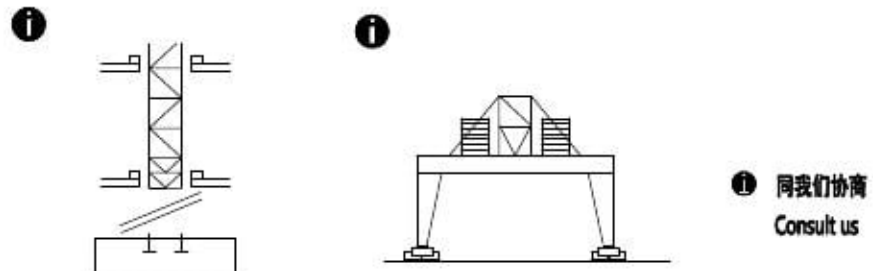
塔机回转部分 Slewing		L(m)	l(m)	h(m)	Kg
起升机构 Hoisting mechanism		2.58	3.56	1.7	7826
顶升装置 Telescoping equipment		L(m)	l(m)	h(m)	Kg
顶升套架 Telescopic cage		13.46	5.45	5.13	18370
塔身部分 Mast		L(m)	l(m)	h(m)	Kg
标准节 Standard mast		6.31	2.77	2.85	3790
底部 Base		L(m)	l(m)	h(m)	Kg
固定支脚 Fixing angles		0.8	0.8	1.325	600
底架塔节 Chassis mast		6.285	3.36	3.36	8110
底架整梁 Total beam		11.924	1.12	0.565	2165
底架横梁 Traverse		8.89	0.89	0.71	1767
底架半梁 Semi-beam		6.38	1.12	0.565	1043
底架扁担梁 Carring-pole beam		4.65	0.36	0.75	620
底架力腿 Strut bar		2.834	0.17	0.16	115
底架撑杆 Brace rod		5.52	0.44	0.37	835

机构特性 Mechanisms specification														Kw	
起升 Hoisting		110LVF	m/min	0-4.56	0-19	0-38	0-57	0-76	0-2.28	0-9.5	0-19	0-28.5	0-38	500	110
		90LVF	m/min	0-4.32	0-18	0-36	0-54	0-72	0-2.16	0-9	0-18	0-27	0-36	800	90
			t	12	12	12	6	3	24	24	24	12	6		
变幅 Luffing		750VF	min	0-4										75	
回转 Slewing		9SVF	r/min	0-0.53										9x3	
		145SVT													145Nmx3
行走 Travelling		5.2TRVF	m/min	0-18										5.2x8	
电源 Power Supply		380V 50Hz / 440V 60Hz													
KVA 供电容量 Necessary Electric Power		315KVA													

平衡臂配置
Counter-jib ballast

60m	8.6m	40
50m	8.6m	37.5
40m	8.6m	32.5
30m	8.6m	25

可变换的其它安装方式
Mounting possibilities



F 反力 Reactions	• 工作状态 In service	⊕ 自重 不得载荷及配重, 最长臂长及标准高度时的自重。 Self-load Without load and counter-weight with longest jib and standard height
	▪ 非工作状态 Out of service	