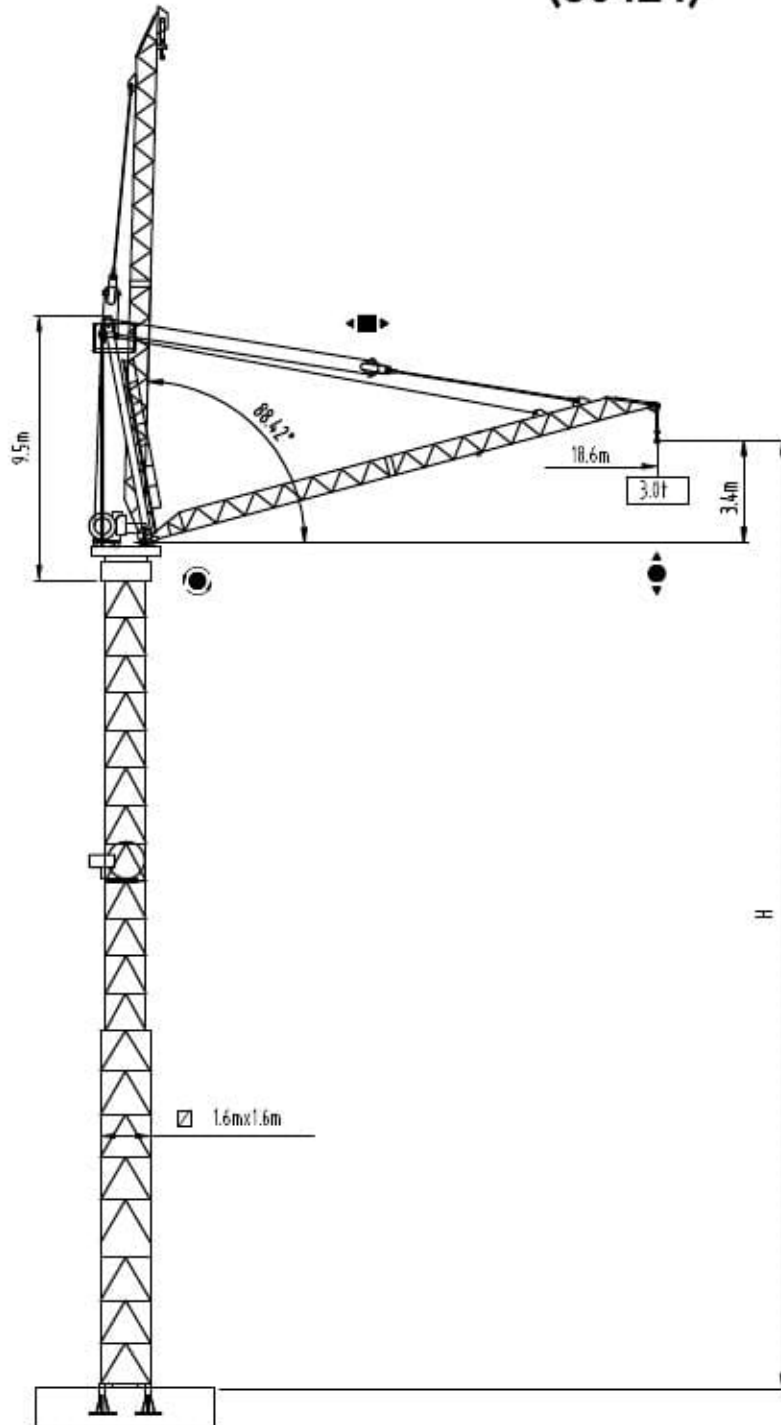




沈阳三洋建筑机械有限公司  
SHENYANG SANYO BUILDING MACHINERY CO., LTD

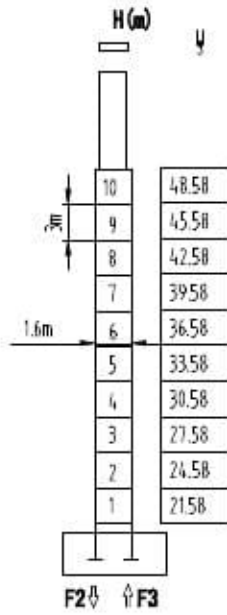
TOWER CRANE **S64L4型64tm**  
**(S64L4)**





塔身截面 Mast □ 1.6m x 1.6m

▲ 20.8m



F2 □ 9t □ 178t

F3 □ 47t □ 132t

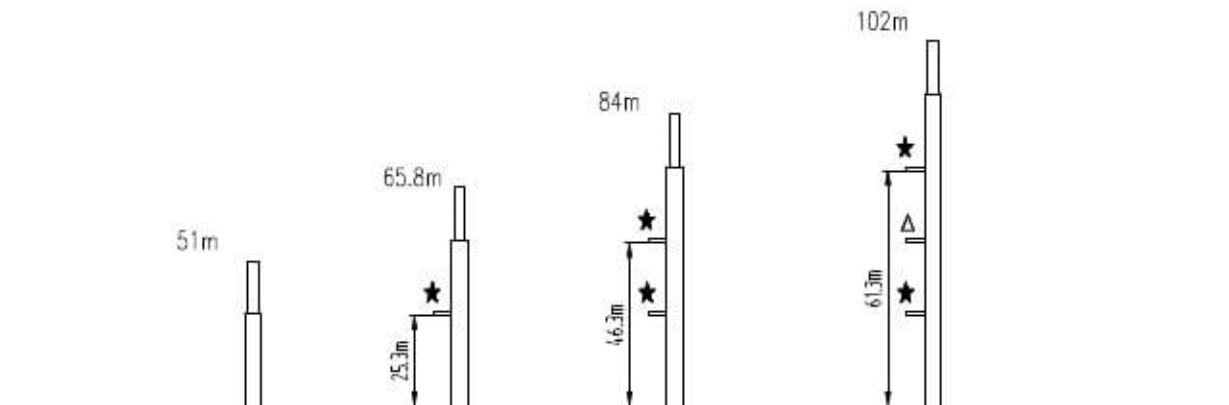
⊕ 46t

固定式附着高度 Anchoring height of stationary crane

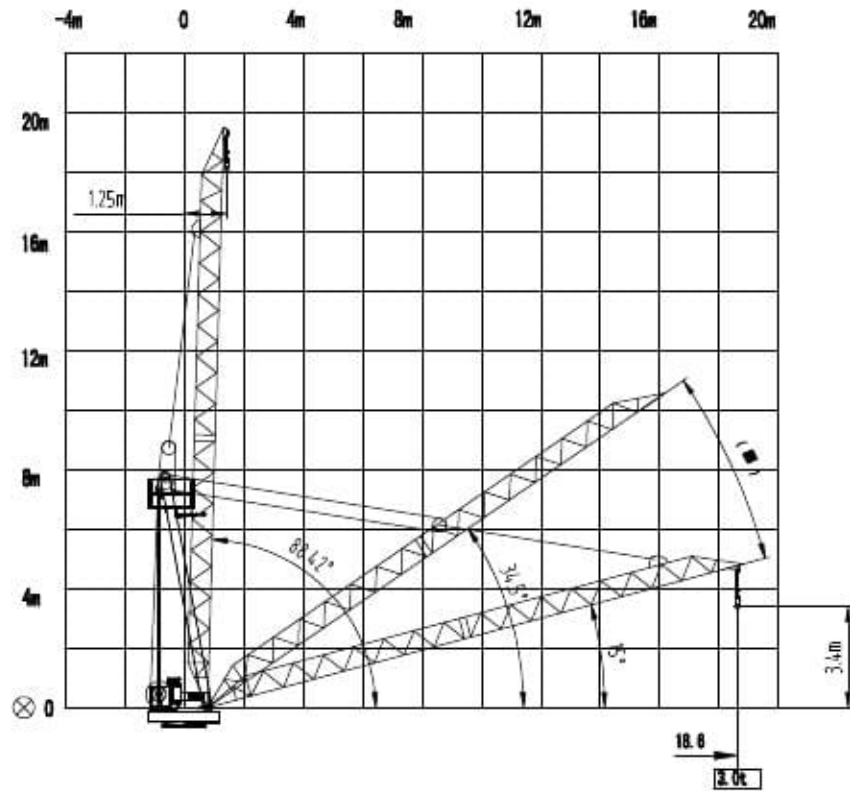
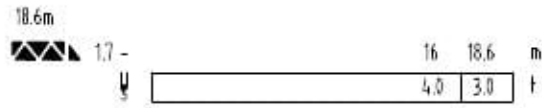
★ 紧固附着框 Anchorages tightened

△ 放松附着框 Anchorages released

如需达到更高的高度, 请与我们联系. For greater heights, consult us.

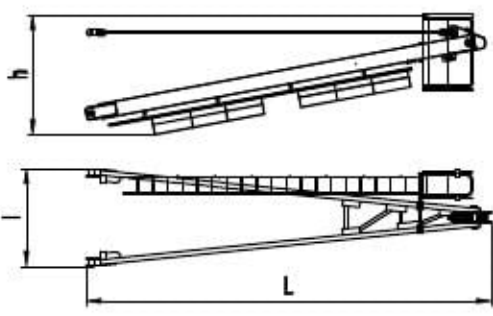
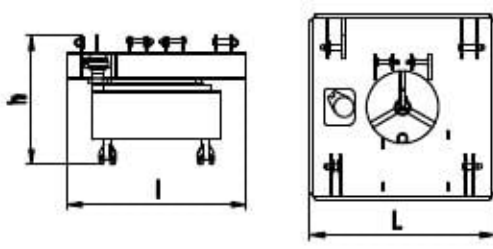
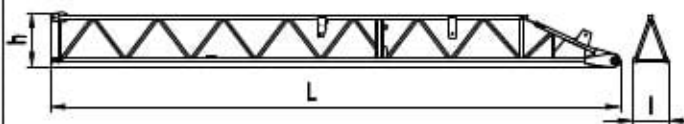
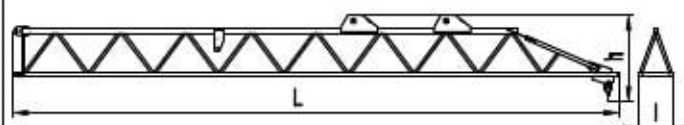
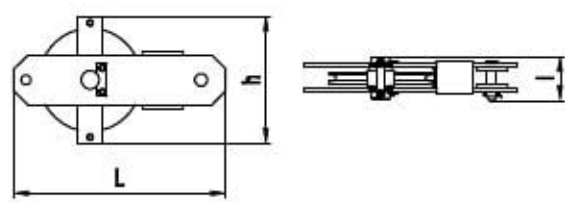
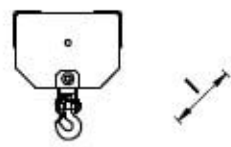


載荷特性 Load diagrams








(C) Weathervaning position 风向标位置  
 (X) Jib hinge shaft 臂根铰点

外形尺寸重量表 Dimensions weights

塔机回转部分 Slewing		L(m)	l(m)	h(m)	Kg
塔头 Cat-head		8.175	1.954	2.422	2262
回转上支座 Upper slewing support		2.5	2.5	2.31	5268
起重臂根节 Jib root section		9.215	0.57	0.876	683
起重臂端节 Jib nose section		9.781	0.57	1.388	898
变幅滑轮组 Luffing pulley block		1.068	0.22	0.64	161
吊钩滑轮组 Hook assembly		0.732	0.145	0.868	86

塔身部分 Mast		L(m)	l(m)	h(m)	Kg
过渡节 Transition mast		11.62	2.175	1.612	4447
内塔节 Inner mast		8.885	1.59	1.744	3648
标准节 Standard mast		3.238	1.782	1.782	1946
底部 Base		L(m)	l(m)	h(m)	Kg
固定支脚 Fixing angles		2.25	2.25	1.325	1964

机构特性 Mechanisms specification			↓						kW	
起升 Hoisting		22LVF	Hz	6	25	50	75	100	240	22
			m/min	0-2.52	0-10.5	0-21	0-31.5	0-42		
			t	5	5	5	2.5	1.25		
变幅 Luffing		7.5DVF	min	0-2.5min ( 15° ~ 88.42° )					7.5	
回转 Slewing		5.5SVF	r/min	0-0.8					5.5	
		9.5SVT							9.5Nm	
 电源 Power Supply			380V 50Hz / 440V 60Hz							
KVA 供电容量 Necessary Electric Power			35KVA							

F 反力      • 工作状态 In service      ⊕ 自重      不带载荷及配重，最大臂长及标准高度时的自重。  
Reactions    ▪ 非工作状态 Out of service      Self-load      Without load and counter-weight with longest jib and standard height