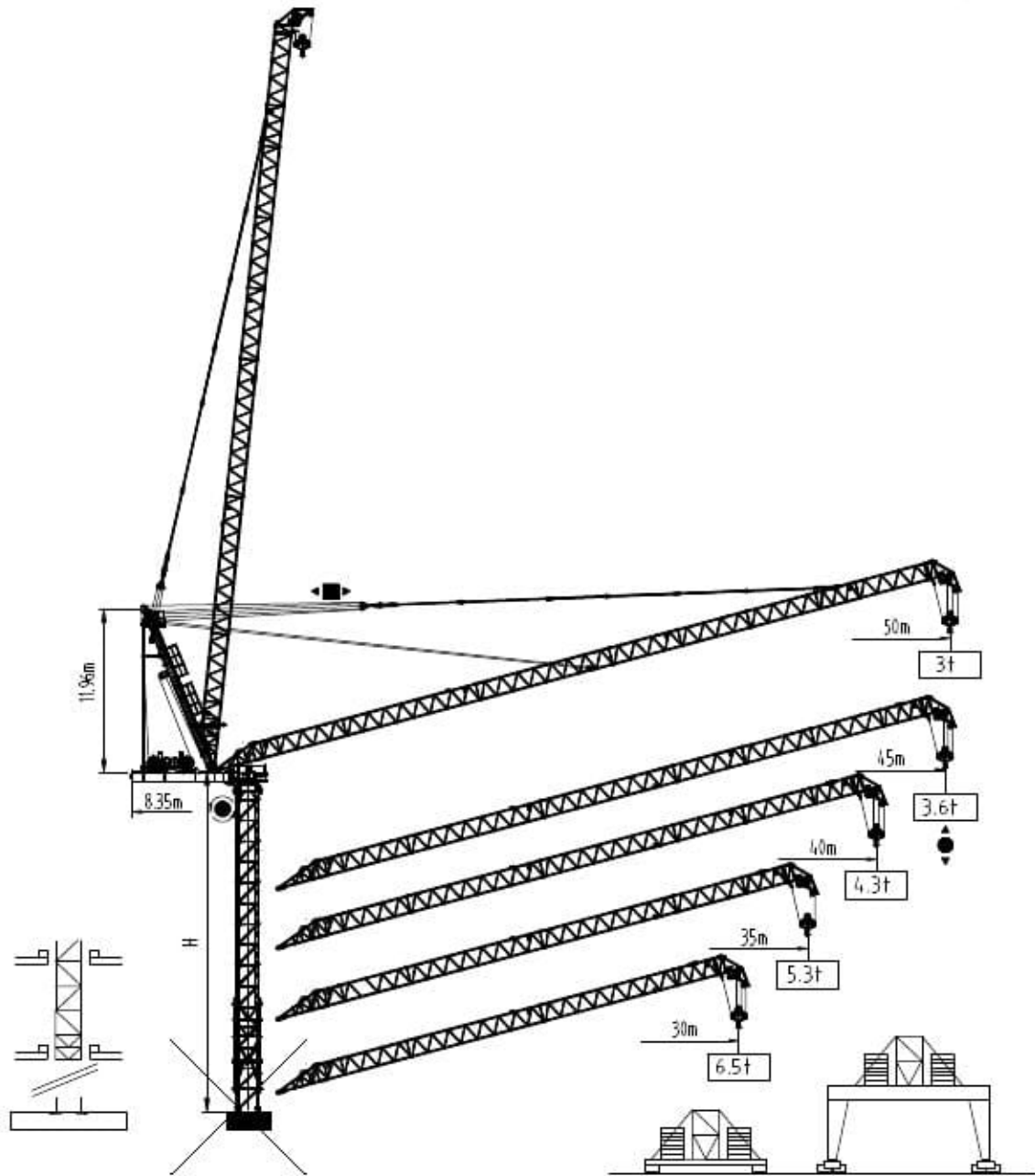




沈阳三洋建筑机械有限公司  
SHENYANG SANYO BUILDING MACHINERY CO., LTD

TOWER CRANE QTD型180t. m  
(FL20/30)





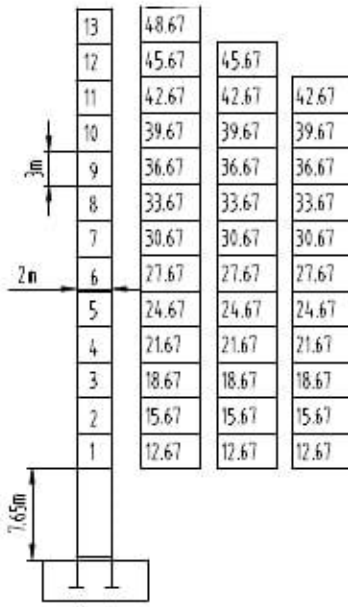
塔身截面 Mast □ 2m×2m

▲▲▲ 30-50m

30-35m 40-45m 50m

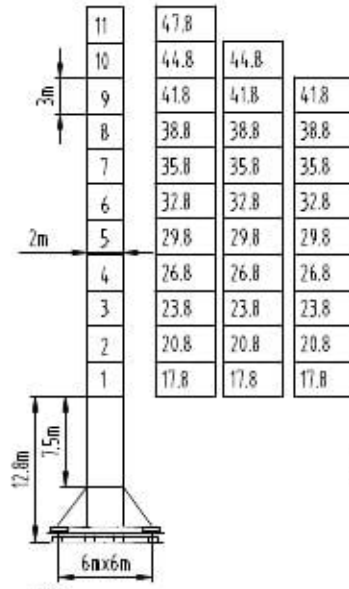
30-35m 40-45m 50m

30-35m 40-45m 50m



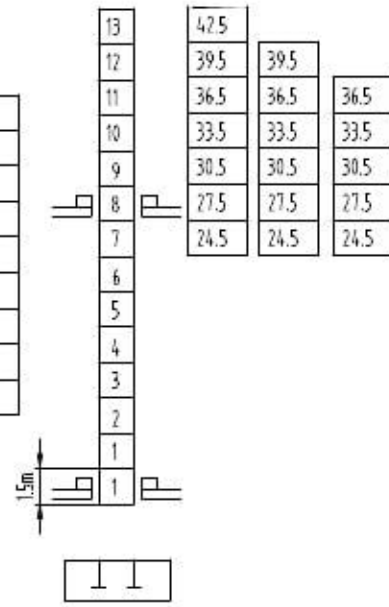
F2 □ F3

F2	• 176t	▪ 208t
F3	• 130t	▪ 158t
⊕	7t	



F1

F1	• 162t	▪ 192t
⊕	76t	

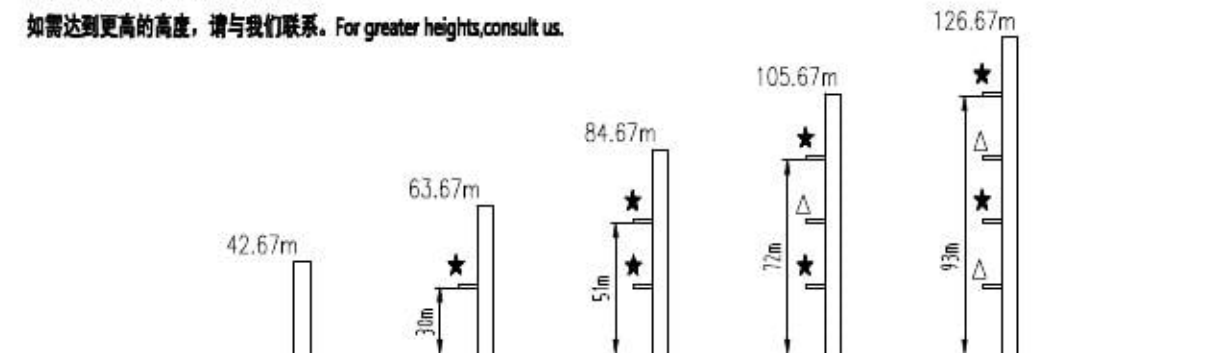


固定式附着高度 Anchoring height of stationary crane

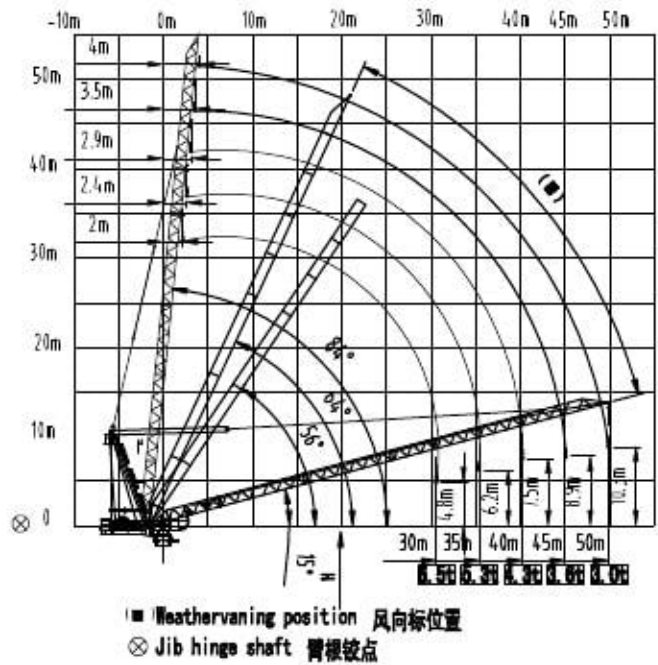
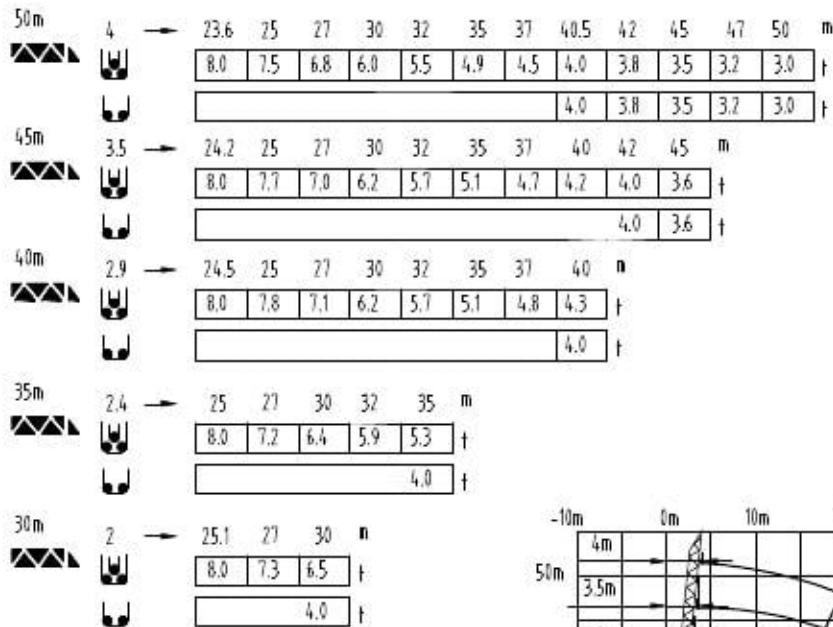
★ 紧固附着框 Anchorages tightened

△ 放松附着框 Anchorages released

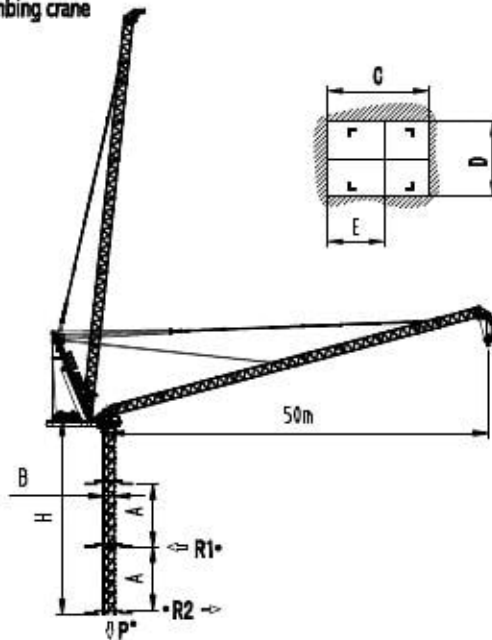
如需达到更高的高度, 请与我们联系。For greater heights, consult us.



载荷特性 Load diagrams



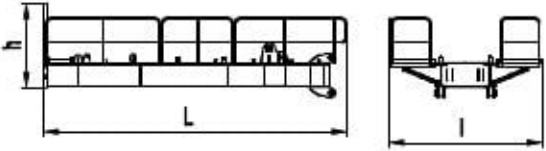
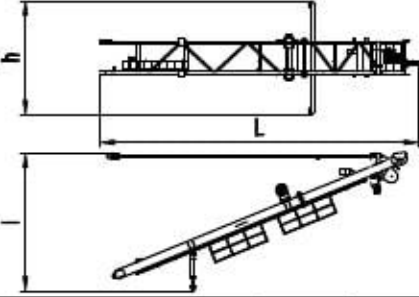
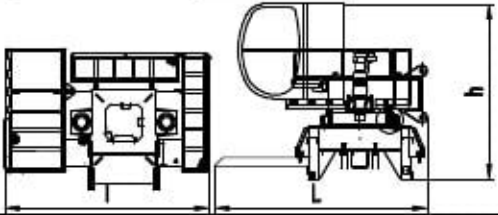
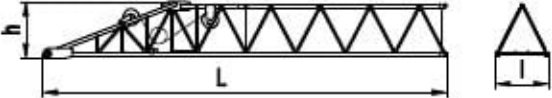

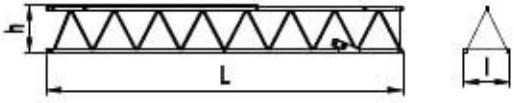
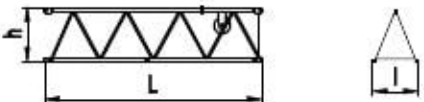
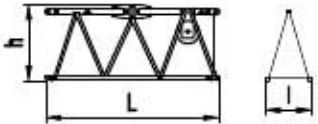
内爬塔机 Climbing crane

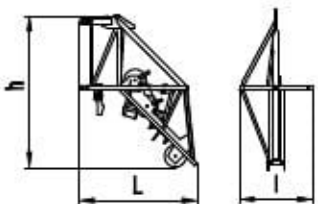
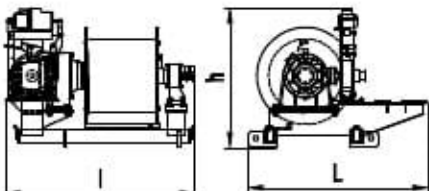
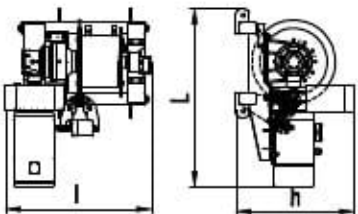
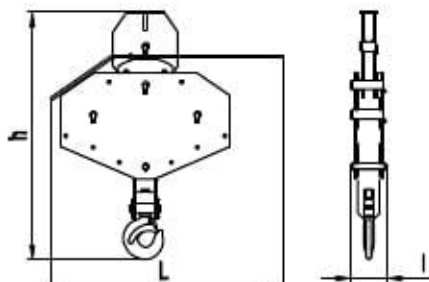
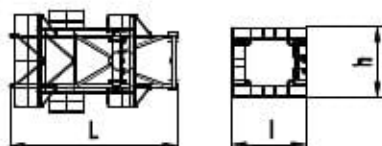



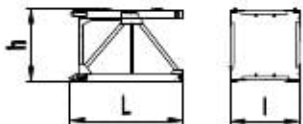
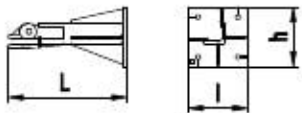
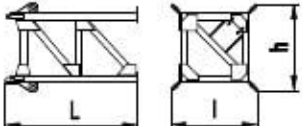
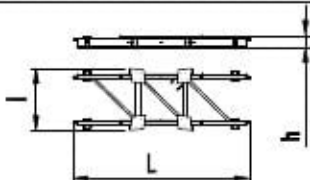
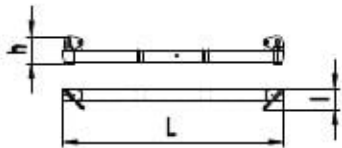
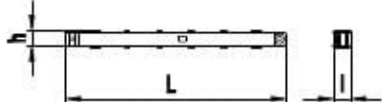
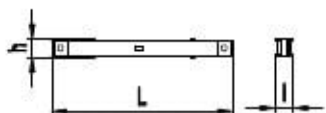
A	12m-21m
B	2m
C	2.58m
D	2.17m
E	1.495m
H1	36.5m
R1*	24.3t-33.4t
R2*	22.8t-31.6t
P*	69t

● 工作状态无系数  
In service without coefficient

外形尺寸重量表 Dimensions weights

塔机回转部分 Slewing		L(m)	l(m)	h(m)	Kg
平衡臂 Counter-jib		7.65	3.86	2.41	6610
塔头 Cat-head		12.89	6.01	4.62	6755
回转总成 Pivot		4.04	3.99	2.83	10331
起重臂节 Jib section		10.2	1.41	1.44	1567
起重臂节 Jib section		10.13	1.35	1.95	935
起重臂节 Jib section		10.11	1.39	1.34	888
起重臂节 Jib section		5.28	1.33	1.34	431
		5.28	1.33	1.34	405
		5.28	1.33	1.34	437
起重臂节 Jib section		3.14	1.33	1.36	357

塔机回转部分 Slewing		L(m)	l(m)	h(m)	Kg	
起重臂节 Jib section		8	2.12	1.33	2.93	506
起升机构 Hoisting mechanism		2.09	2.01	1.48	1780	
变幅机构 Luffing mechanism		2.15	1.77	1.44	2200	
吊钩滑轮组 Hook assembly		1.57	0.25	1.67	321	
顶升装置 Telescoping equipment		L(m)	l(m)	h(m)	Kg	
顶升套架 Telescopic cage		7.26	4.3	4.05	4863	

塔身部分 Mast		L(m)	l(m)	h(m)	Kg
基础节 Basic mast		7.76	2.0	2.1	4320
标准节 Standard mast		3.26	2.2	2.2	1820
底部 Base		L(m)	l(m)	h(m)	Kg
固定支脚 Fixing angles		1.2	0.6	0.6	295
底架塔节 Chassis mast		3.82	2.48	2.48	3260
底架纵梁 Side member		7.14	2.51	0.52	2009
底架横梁 Traverse		6.38	0.58	0.8	1410
底架撑杆 Brace rod		4.45	0.35	0.32	710
底架水平杆 Horizontal member		2.44	0.22	0.24	151



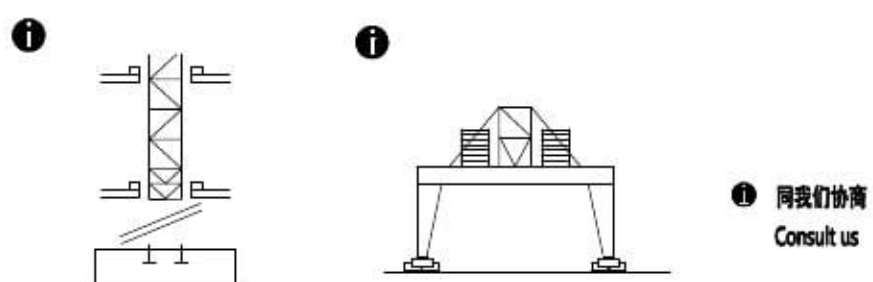
机构特性 Mechanisms specification														Kw	
起升 Hoisting		37LVF	n/min	0-5	0-20	0-40	0-61	0-82	0-2.5	0-10	0-20	0-30.5	0-41	400	37
			f	4	4	4	2	1	8	8	8	4	2		
变幅 Luffing		37DVF		0-2.8										37	
回转 Slewing		9SVF	r/min	0-0.8										9x2	
		14.5SVT												14.5Nm x 2	
行走 Travelling		4TRVF		0-12										4x4	

电源	Power Supply	380V 50Hz / 440V 60Hz
KVA 供电容量	Necessary Electric Power	200KVA

平衡臂配置  
Counter-jib ballast

		(t)
50m	8.35m	12
45m	8.35m	10.5
40m	8.35m	8.5
35m	8.35m	6
30m	8.35m	4.5

可变换的其它安装方式  
Mounting possibilities



F 反力	• 工作状态	In service	⊙ 自重	不带载荷及配重, 最大臂长及标准高度时的自重.
Reactions	▪ 非工作状态	Out of service	Self-load	Without load and counter-weight with longest jib and standard height