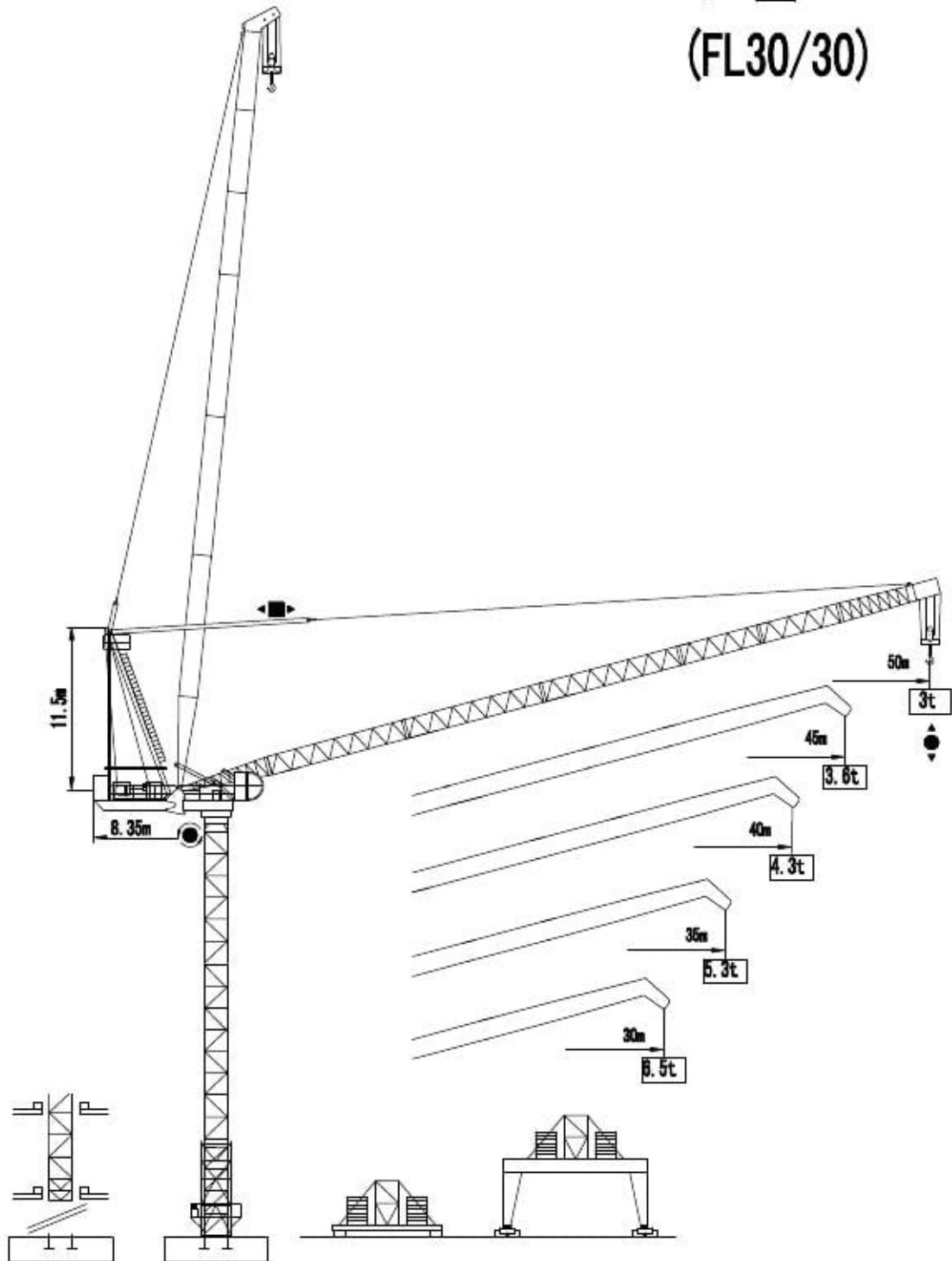




沈阳三洋建筑机械有限公司
SHENYANG SANYO BUILDING MACHINERY CO., LTD

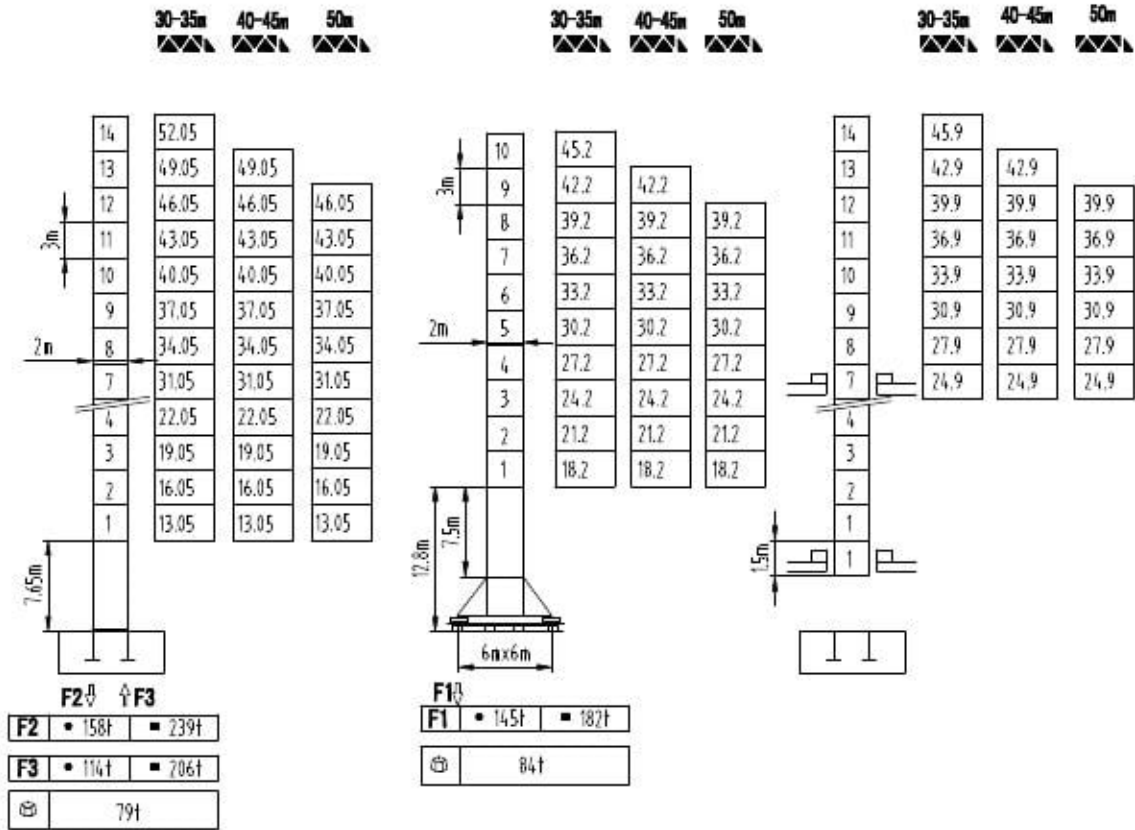
TOWER CRANE QTD型160t.m
(FL30/30)





塔身截面 Mast \square 2m \times 2m

30-50m

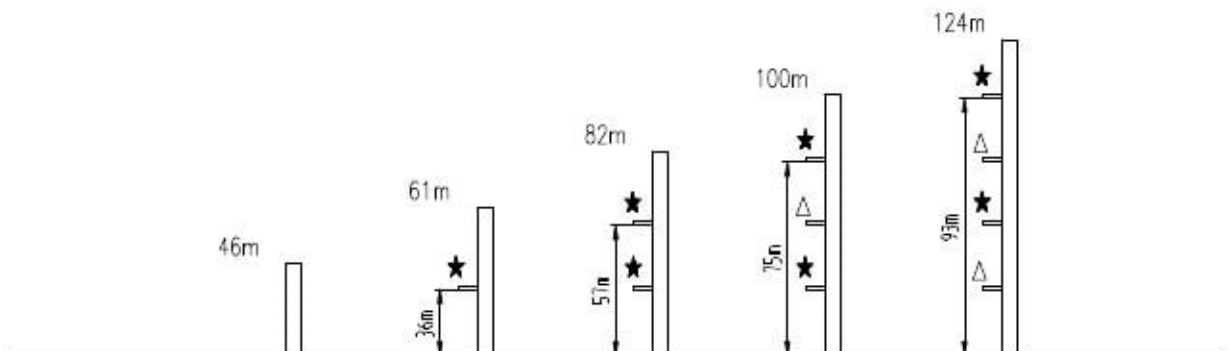


固定式附着高度 Anchoring height of stationary crane

★ 紧固附着框 Anchorages tightened

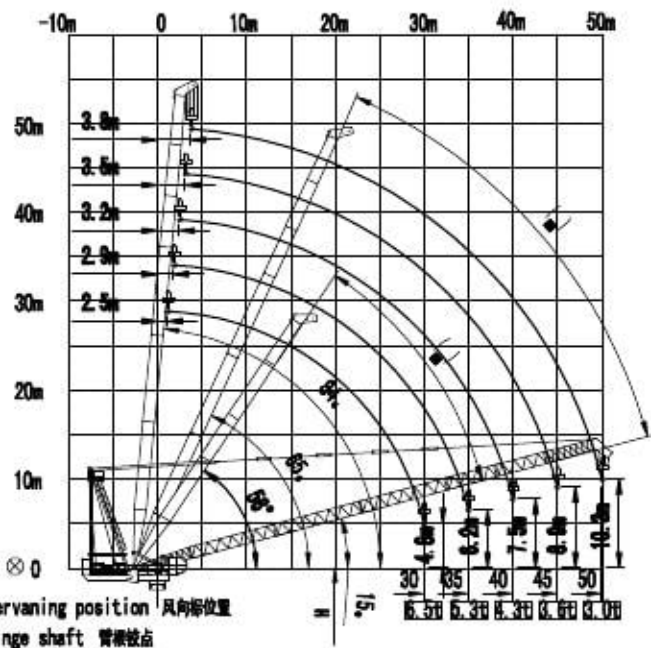
△ 放松附着框 Anchorages released

如需达到更高的高度, 请与我们联系。For greater heights, consult us.

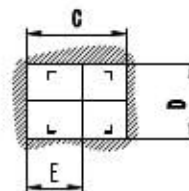
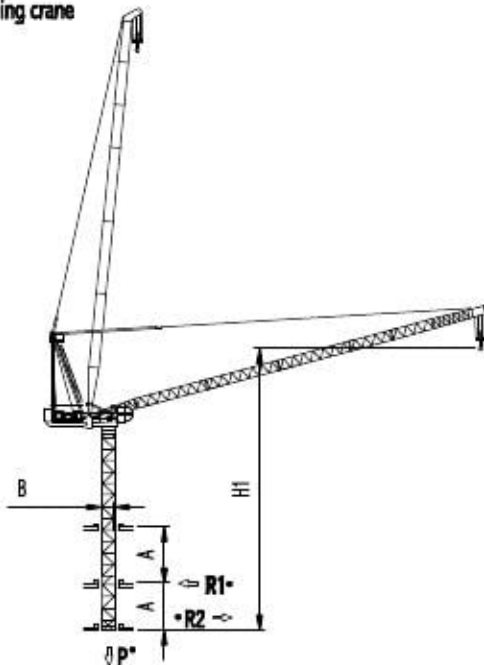


载荷特性 Load diagrams

50m	3.8	→	18	20	22	25	27	30	32	35	37	40	42	45	47	50	m
			12	10	8.7	7.5	6.8	6.0	5.5	4.9	4.5	4.1	3.8	3.5	3.2	3.0	t
			6.0 5.5 5.0 4.5 4.1 3.8 3.5 3.2 3.0 t														
45m	3.5	→	18	20	22	25	27	30	32	35	37	40	42	45	m		
			12	10	9.0	7.7	7.0	6.2	5.7	5.1	4.7	4.2	4.0	3.6	t		
			6.0 5.7 5.0 4.7 4.2 4.0 3.6 t														
40m	3.2	→	18	20	22	25	27	30	32	35	37	40	m				
			12	10	9.1	7.8	7.1	6.2	5.7	5.1	4.8	4.3	t				
			6.0 5.7 5.1 4.8 4.3 t														
35m	2.9	→	18	20	22	25	27	30	32	35	m						
			12	10	9.2	8.0	7.2	6.4	5.9	5.3	t						
			6.0 5.3 t														
30m	2.5	→	18	20	22	25	27	30	m								
			12	10	9.4	8.1	7.3	6.5	t								
			6.5 t														



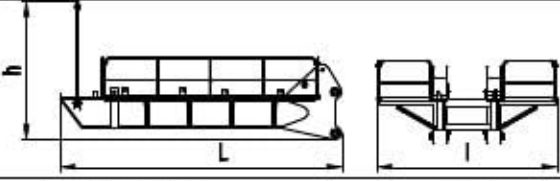
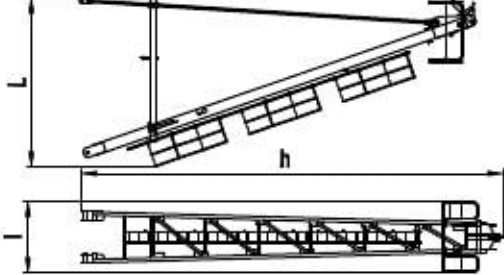
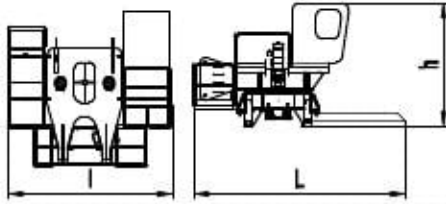
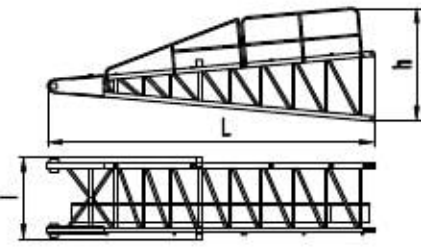
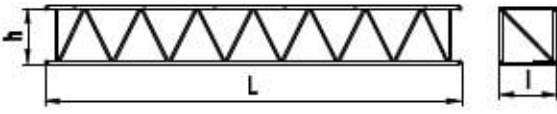
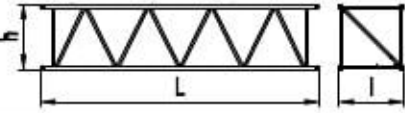
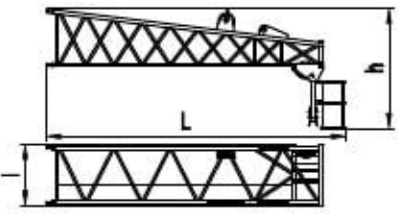
内爬塔机 Climbing crane

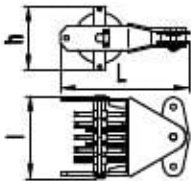
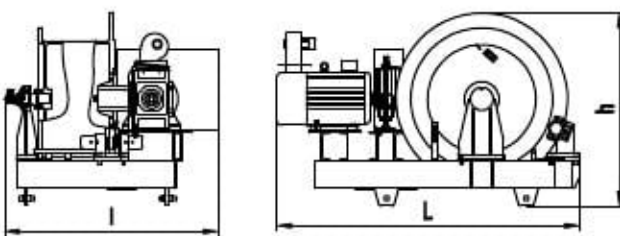
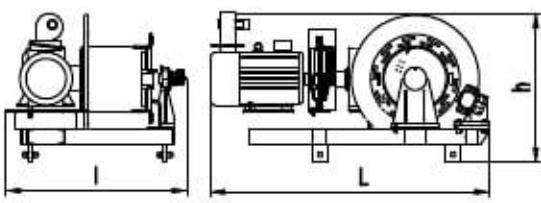
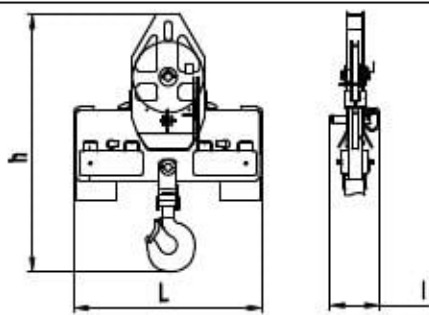
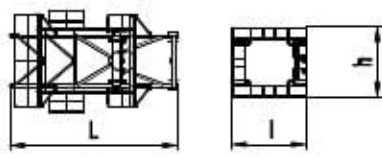



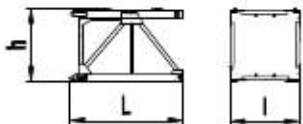
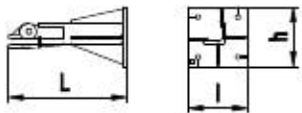
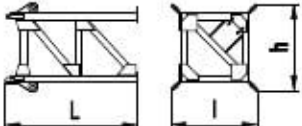
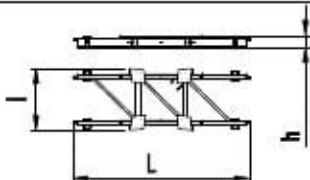
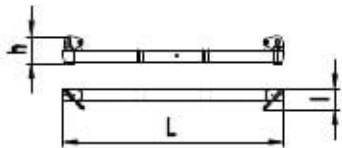
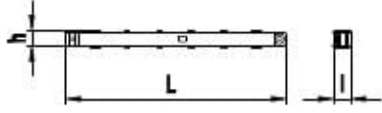
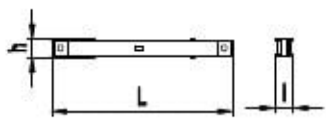
BA659		
A	12m	12m-19m
B	2m	2m
C	2.58m	2.58m
D	2.17m	2.17m
E	1.495m	1.495m
H1	30.6m	45.6m
R1*	16.5t-17.9t	19.9t-31.5t
R2*	14t-15.4t	16.4t-28.4t
P*	82.2t	91t-93t

● 工作状态无系数
 In service without coefficient

外形尺寸重量表 Dimensions weights

塔机回转部分 Slewing		L(m)	l(m)	h(m)	Kg	
平衡臂 Counter-jib		6.83	4.36	3.34	8163	
塔头 Cat-head		5.12	2.18	12.74	4843	
回转总成 Pivot		6.34	4.94	3.94	12552	
起重臂节 Jib section		1	6.81	1.67	2.29	1410
起重臂节 Jib section		2	10.11	1.41	1.43	1467
起重臂节 Jib section		3	6.02	1.41	1.43	903
起重臂节 Jib section		4	7.27	1.48	2.90	1501

塔机回转部分 Slewing		L(m)	l(m)	h(m)	Kg
变幅滑轮组 Luffing pulley block		1.30	0.84	0.64	559
起升机构 Hoisting mechanism		2.72	1.80	1.53	3280
变幅机构 Luffing mechanism		2.82	1.83	1.51	3920
吊钩滑轮组 Hook assembly		1.21	0.32	1.63	341
顶升装置 Telescoping equipment		L(m)	l(m)	h(m)	Kg
顶升套架 Telescopic cage		7.26	4.3	4.05	4863

塔身部分 Mast		L(m)	l(m)	h(m)	Kg
基础节 Basic mast		7.76	2.0	2.1	4320
标准节 Standard mast		3.28	2.2	2.2	1820
底部 Base		L(m)	l(m)	h(m)	Kg
固定支脚 Fixing angles		1.2	0.6	0.6	295
底架塔节 Chassis mast		3.82	2.48	2.48	3260
底架纵梁 Side member		7.14	2.51	0.52	2009
底架横梁 Traverse		6.38	0.58	0.8	1410
底架撑杆 Brace rod		4.45	0.35	0.32	710
底架水平杆 Horizontal member		2.44	0.22	0.24	151



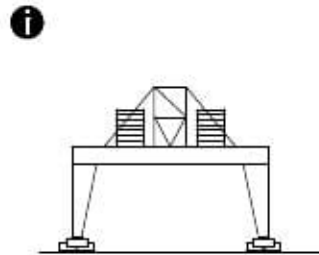
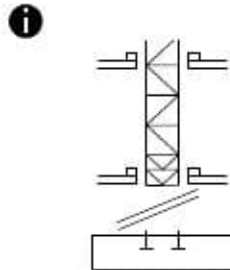
机构特性 Mechanisms specification														Kw	
起升 Hoisting		55LVF	n/min	0-4.6	0-19	0-38	0-57	0-76	0-2.3	0-9.5	0-19	0-28.5	0-38	700	55
			f	6	6	6	3	1.5	12	12	12	6	3		
变幅 Luffing		55DVF	min	0-3										55	
回转 Slewing		9SVF	r/min	0-0.8										9x2	
		14.5SVT		14.5Nm x 2											
行走 Travelling		4TRVF	m/min	0-12										4x4	

电源	Power Supply	380V 50Hz / 440V 60Hz
KVA 供电容量	Necessary Electric Power	200KVA

平衡臂配置
Counter-jib ballast

		(t)
50m	8.35m	12
45m	8.35m	12
40m	8.35m	12
35m	8.35m	12
30m	8.35m	12

可变换的其它安装方式
Mounting possibilities



同我们协商
Consult us

F 反力 • 工作状态 In service ⊕ 自重 不带载荷及配重, 最大臂长及标准高度时的自重.
Reactions ■ 非工作状态 Out of service Self-load Without load and counter-weight with longest jib and standard height