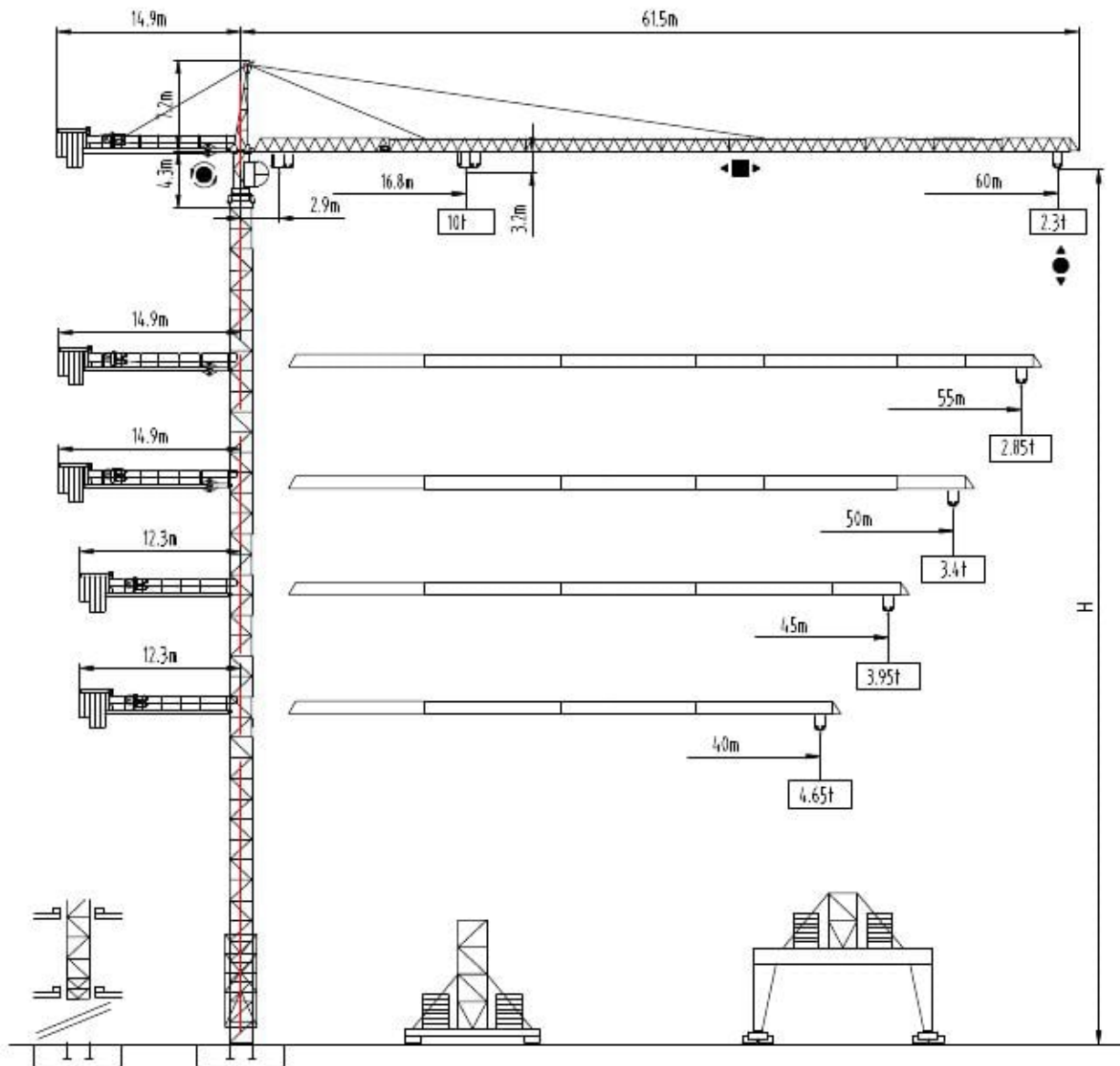




沈阳三洋建筑机械有限公司
SHENYANG SANYO BUILDING MACHINERY CO., LTD

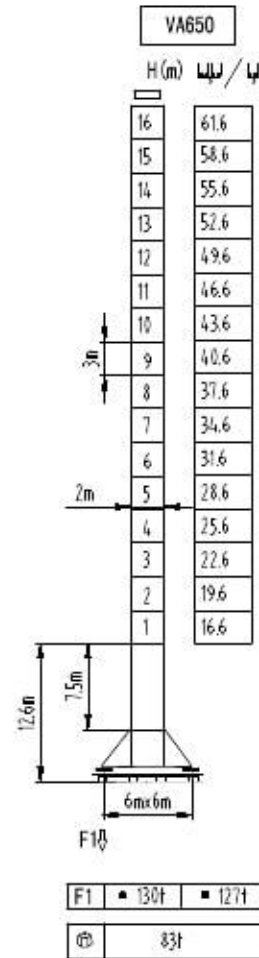
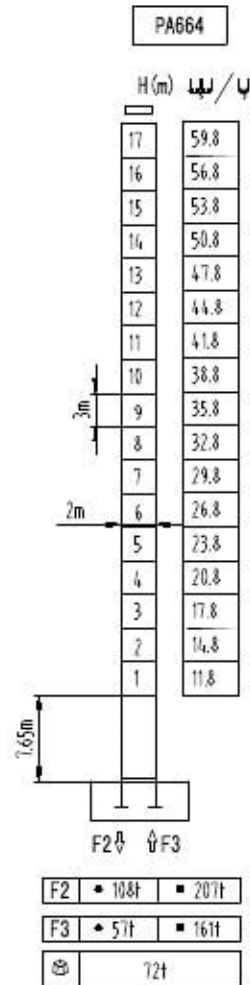
TOWER CRANE QTZ型180tm
(H25/23)





塔身截面 Mast \square 2m \times 2m

40-60m

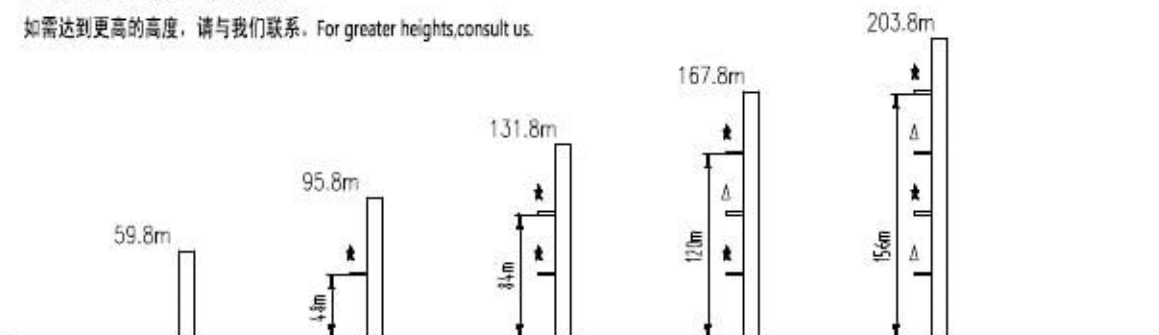


固定式附着高度 Anchoring height of stationary crane

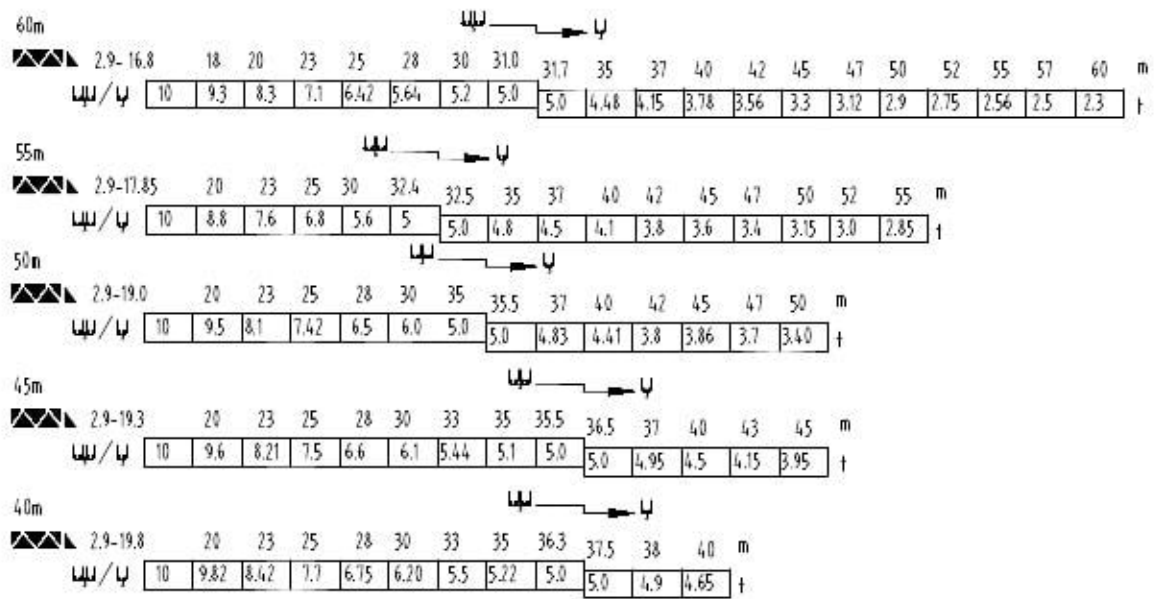
\star 紧固附着框 Anchorages tightened

\triangle 放松附着框 Anchorages released

如需达到更高的高度，请与我们联系。For greater heights, consult us.



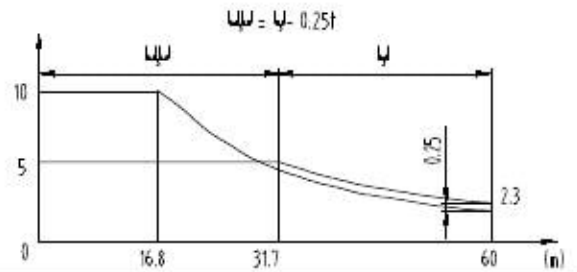
载荷特性 Load diagrams



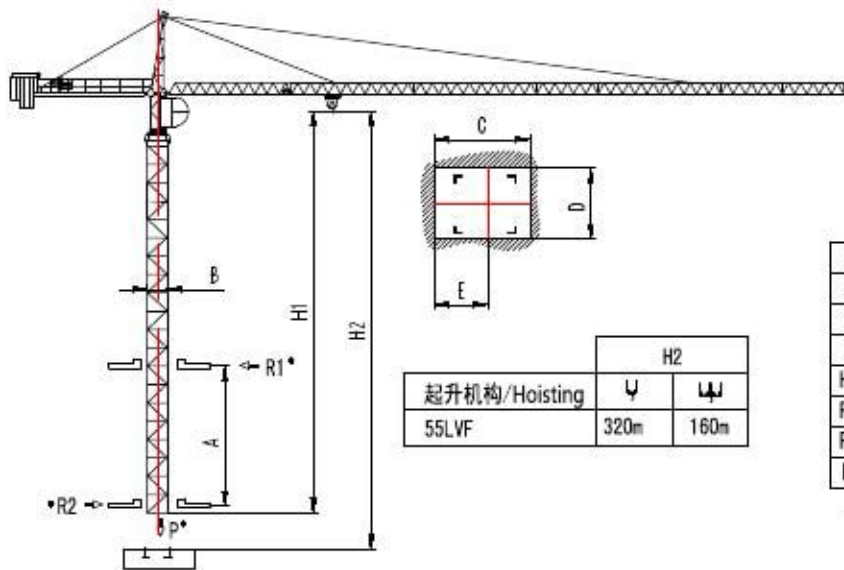
Ψ/Ψ 标准小车可使用 2/4倍率绳 standard trolley 2/4 fall.

使用四倍率时, 应从二倍率的载荷中减去0.25吨

When using Ψ subtract 0.25t from the loads Ψ



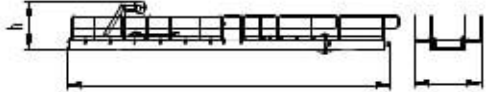
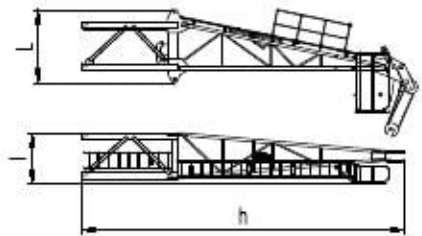
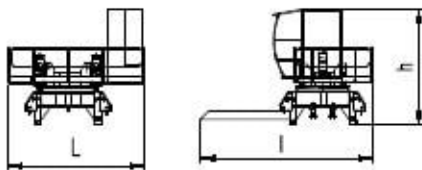
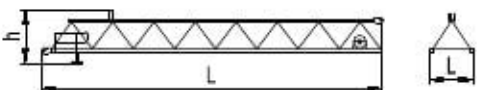
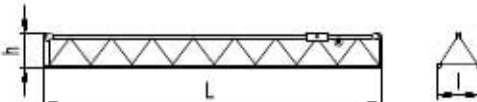
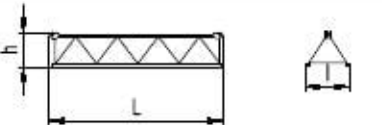
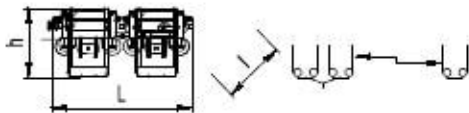
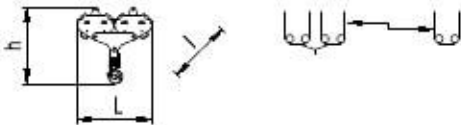
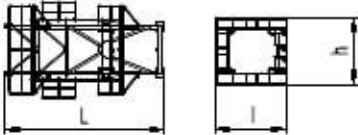
内爬塔机 Climbing crane


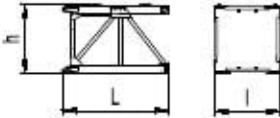
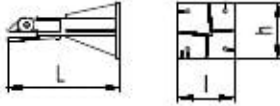
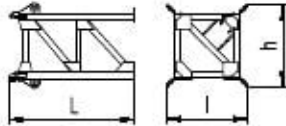
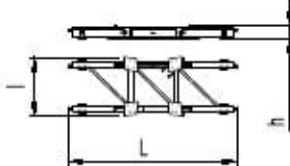
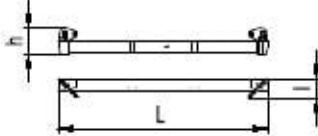
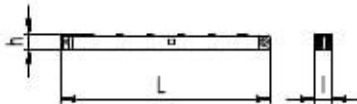
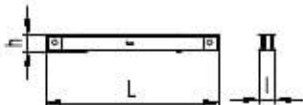









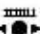

A	16m-21m
B	2m
C	2.58m
D	2.17m
H1	53.6m
R1*	30t-18t
R2*	26t-15t
P*	88t

● 工作状态无系数
In service without coefficient

外形尺寸重量表 Dimensions weights

塔机回转部分 Slewing		L(m)	l(m)	h(m)	Kg	
平衡臂 Counter-jib		14.022	3.002	2.058	6697	
塔头 Cat-head		2.22	1.414	9.81	4023	
回转机构 Slewing mechanism		4.145	4.963	3.55	5400	
起重臂节 Jib section		1.015	1.54	1.124	1632	
起重臂节 Jib section		2	10.23	1.406	1.15	1482
		3	10.23	1.406	1.14	1371
		5	10.25	1.406	1.14	1348
起重臂节 Jib section		4	5.23	1.406	1.14	708
		6	5.25	1.406	1.15	630
		7	5.25	1.406	1.13	515
		8	5.25	1.406	1.14	520
变幅小车 Trolley		2.58	1.42	0.844	382	
吊钩滑轮组 Hook assembly		1.438	0.159	1.479	233	
顶升装置 Telescoping equipment		L(m)	l(m)	h(m)	Kg	
顶升套架 Telescopic cage		7.26	4.3	3.96	4288	

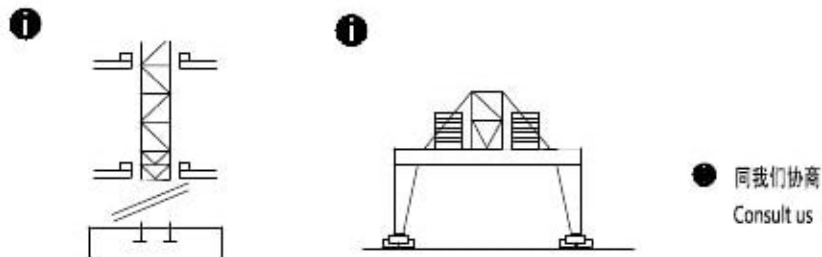
塔身部分 Mast		L(m)	l(m)	h(m)	Kg
基础节 Basic mast		7.76	2.0	2.083	4320
标准节 Standard mast		3.26	2.0	2.083	1820
底部 Base		L(m)	l(m)	h(m)	Kg
固定支脚 Fixing angles		1.2	0.6	0.6	295
底架塔节 Chassis mast		3.8	2.50	2.50	3780
底架纵梁 Side member		7.14	2.484	0.54	2140
底架横梁 Traverse		6.38	0.58	0.808	1500
底架撑杆 Brace rod		4.45	0.34	0.37	620
底架水平杆 Horizontal member		2.44	0.22	0.24	205

机构特性 Mechanisms specification													 m	Kw	
起升 Hoisting		55LVF	n/min	0-4	0-22	0-45	0-67	0-90	0-2	0-11	0-22.5	0-33.5	0-45	655	55
			t	5	5	5	2.5	1.25	10	10	10	5	2.5		
起升 Hoisting		45LVF	n/min	0-4.8	0-20	0-40	0-60	0-80	0-2.4	0-10	0-20	0-30	0-40	500	45
			t	5	5	5	2.5	1.25	10	10	10	5	2.5		
变幅 Trolleying		4TVF	n/min	0-55									4		
回转 Slewing		5.5SVF	r/min	0-0.7									5.5x2		
		9.5SVT		9.5Nx2											
行走 Travelling		4TRVF	n/min	0-12									4x4		
 电源		Power Supply	380V 50Hz /440V 60Hz												
KVA 供电容量		Necessary Electric Power	90KVA												

平衡臂配重
Counter-jib ballast

		 (t) (55LVF)	 (t) (45LVF)
60m	14.9m	22.4	22.25
55m	14.9m	20.6	20.75
50m	14.9m	17.41	16.9
45m	12.3m	21.89	19.0
40m	12.3m	19.58	17.5

可变换的其它安装方式
Mounting possibilities



F 反力 ● 工作状态 In service ⊕ 自重 不带荷载及配重，最大臂长及标准高度时的自重。
Reactions ■ 非工作状态 Out of service Self-load Without load and counter-weight with longest jib and standard height