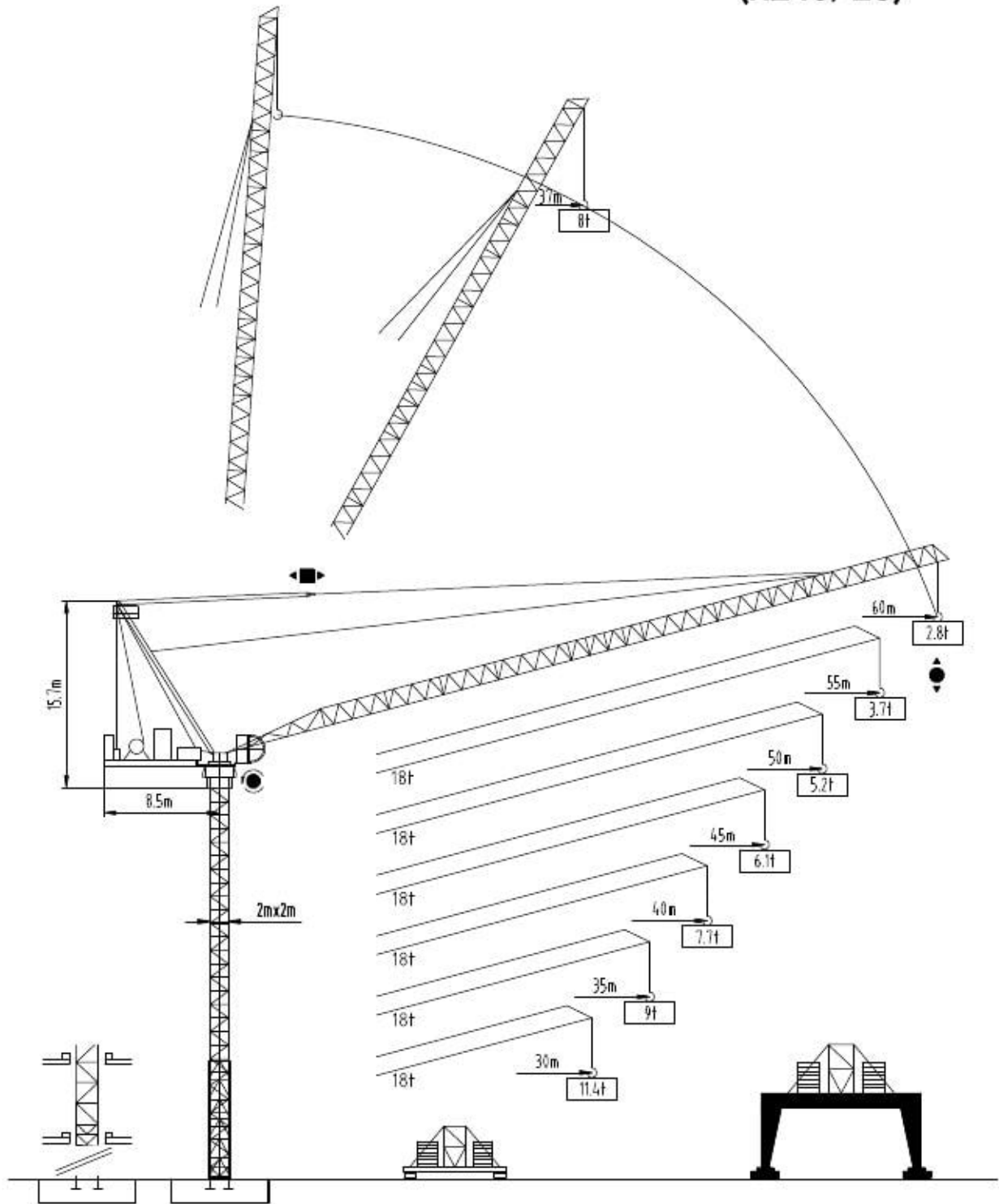




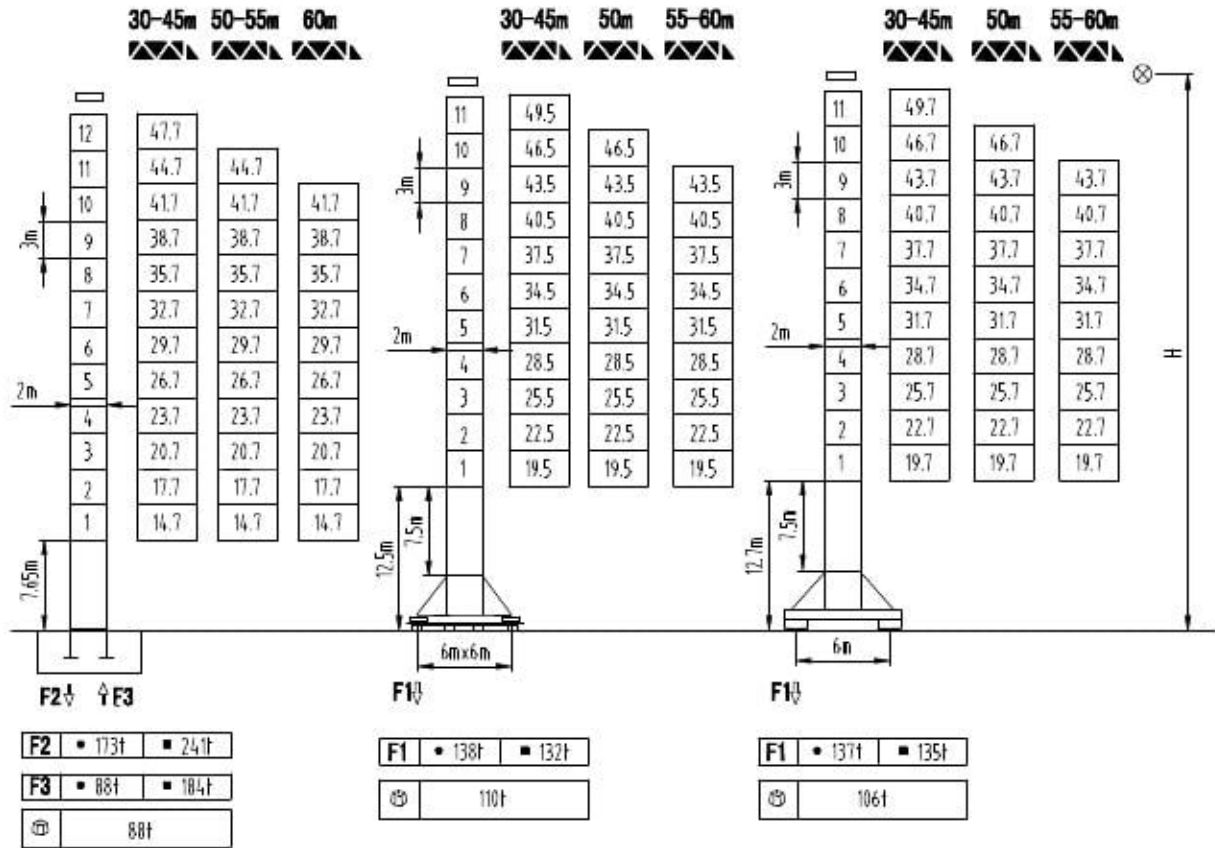
沈阳三洋建筑机械有限公司  
SHENYANG SANYO BUILDING MACHINERY CO., LTD

TOWER CRANE QTD型260tm  
(HL45/28)





塔身截面 Mast  $\square$  2m $\times$ 2m

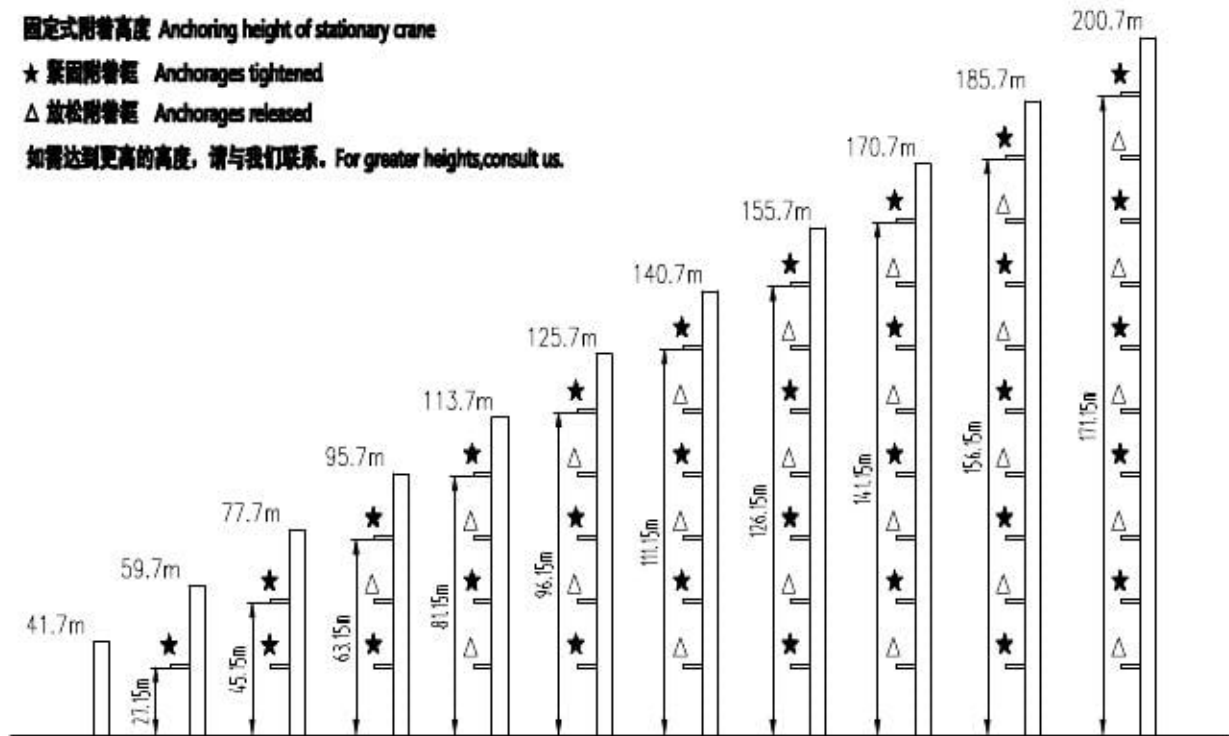


固定式附着高度 Anchoring height of stationary crane

★ 紧固附着锚 Anchorages tightened

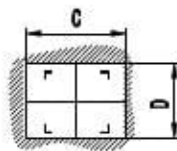
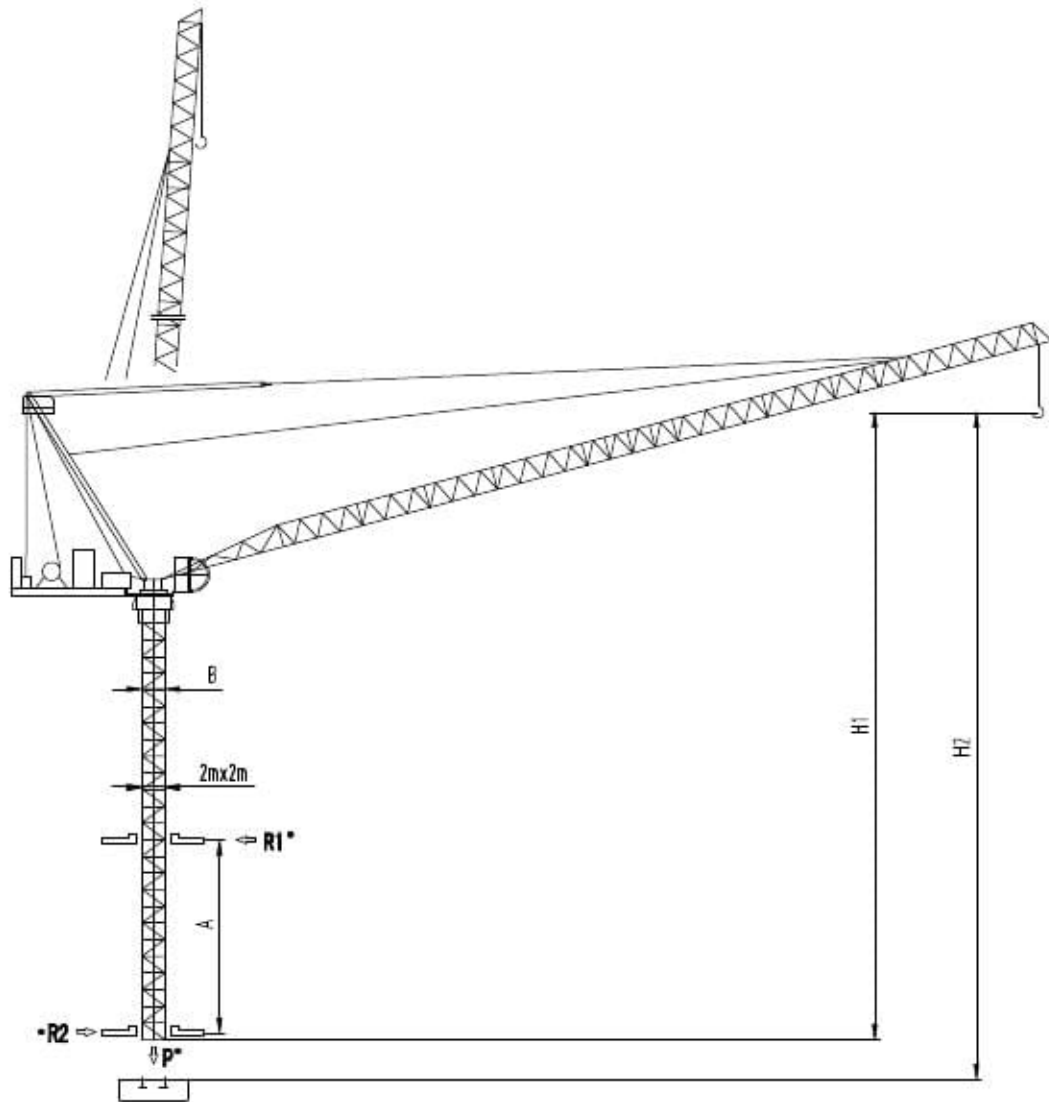
△ 放松附着锚 Anchorages released

如需达到更高的高度, 请与我们联系. For greater heights, consult us.





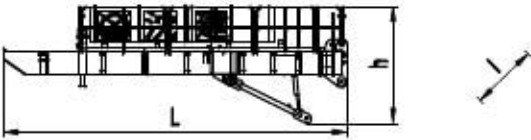
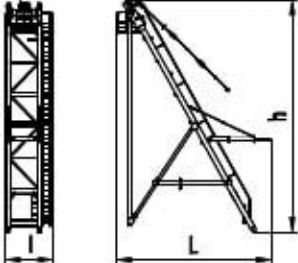
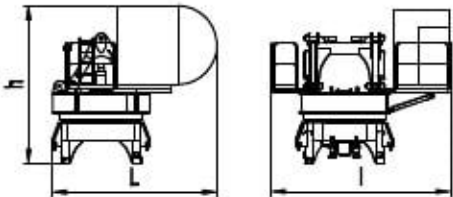
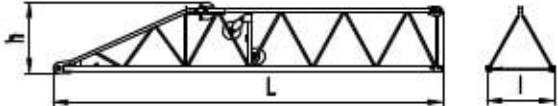
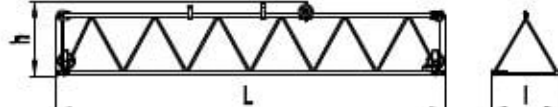
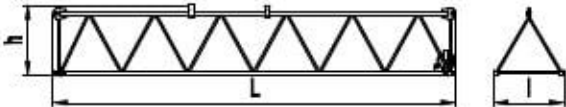
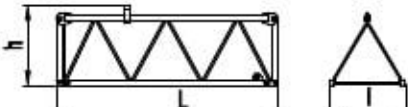
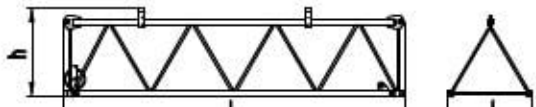
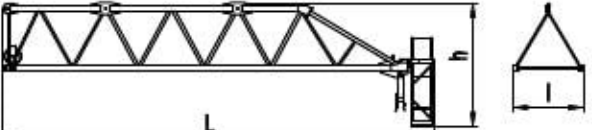
内爬塔机 Climbing crane

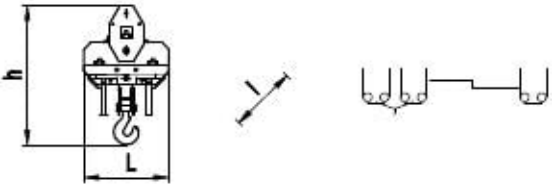
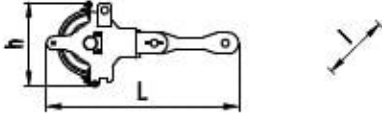
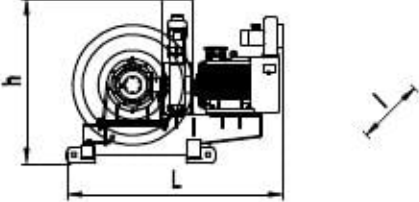
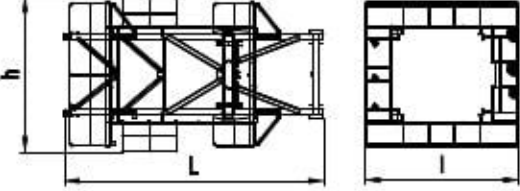
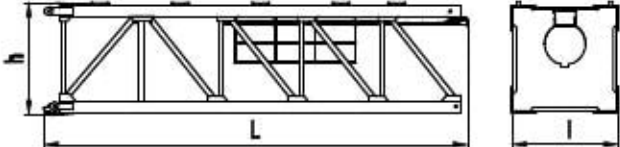
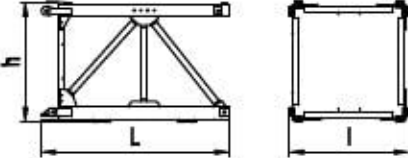
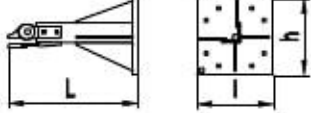
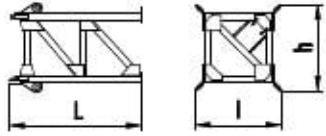


	L69B1
A	12m-15m
B	2.0m
C	3.0m
D	2.2m
H1	34.2m
R1*	43t
R2*	38t
P*	145t

● 工作状态无系数  
In service without coefficient

外形尺寸重量表 Dimensions weights

塔机回转部分 Slewing		L(m)	l(m)	h(m)	Kg
平衡臂 Counter-jib		8.7	4	2.95	8315
塔头 Cat-head		7.1	2.48	11.8	5930
回转机构 Slewing mechanism		3.8	4.6	4	10735
起重臂节 Jib section		10.23	1.79	1.87	2300
起重臂节 Jib section		10.2	1.79	1.95	1970
起重臂节 Jib section		10.2	1.79	1.9	1945
起重臂节 Jib section		5.2	1.79	1.89	1035
起重臂节 Jib section		7.2	1.79	1.89	1430
起重臂节 Jib section		10.9	1.82	3.15	2605

塔机回转部分 Slewing		L(m)	l(m)	h(m)	Kg
吊钩滑轮组 Hook assembly		1.34	0.83	2.2	900
变幅滑轮组 Luffing pulley block		1.4	0.5	0.6	230
起升机构 Hoisting mechanism		2.2	2.35	1.7	3000
顶升装置 Telescoping equipment		L(m)	l(m)	h(m)	Kg
顶升套架 Telescopic cage		7.26	4.3	4.4	5810
塔身部分 Mast		L(m)	l(m)	h(m)	Kg
基础节 Basic mast		7.95	2.1	2.11	5120
标准节 Standard mast		3.31	2.1	2.11	2260
底部 Base		L(m)	l(m)	h(m)	Kg
固定支脚 Fixing angles		1.37	0.8	0.8	470
底架塔节 Chassis mast		3.82	2.5	2.5	4077

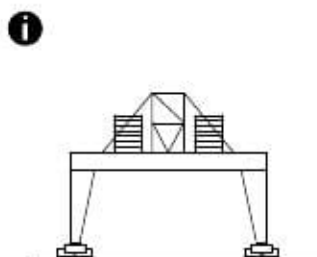
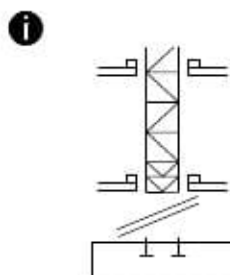
底部 Base		L(m)	l(m)	h(m)	Kg
底架纵梁 Side member		7.14	2.51	0.52	1840
底架横梁 Traverse		6.38	0.59	0.8	1264
底架撑杆 Brace rod		4.45	0.35	0.34	542
底架水平杆 Horizontal member		2.44	0.24	0.24	156

机构特性 Mechanisms specification														Kw	
起升 Hoisting		75LVF	n/min	0-5.4	0-22.5	0-45	0-67.5	0-90	0-2.7	0-11.25	0-22.5	0-33.75	0-45	610	75
			t	9	9	9	4.5	2.25	18	18	18	9	4.5		
变幅 Luffing		63DVF	min	0-3										63	
回转 Slewing		9SVF	r/min	0-0.8										9x2	
		145SVT												145Nm <sup>2</sup>	
行走 Travelling		5.2TRVF	m/min	0-15										5.2x4	
电源 Power Supply		380V 50Hz / 440V 60Hz													
KVA 供电容量 Necessary Electric Power		200KVA													

平衡臂配置  
Counter-jib ballast

60m	8.5m	34
55m	8.5m	32
50m	8.5m	30
45m	8.5m	29
40m	8.5m	27
35m	8.5m	25
30m	8.5m	22

可变换的其它安装方式  
Mounting possibilities



同我们协商  
Consult us

**F 反力**      • 工作状态    In service      ⊕ 自重      不带载荷及配重，最长臂长及标准高度时的自重。  
Reactions      ▪ 非工作状态    Out of service    Self-load    Without load and counter-weight with longest jib and standard height



LEYONG TR. EST.  
Machinery & Equipment

Tel No: +971-6-5323061