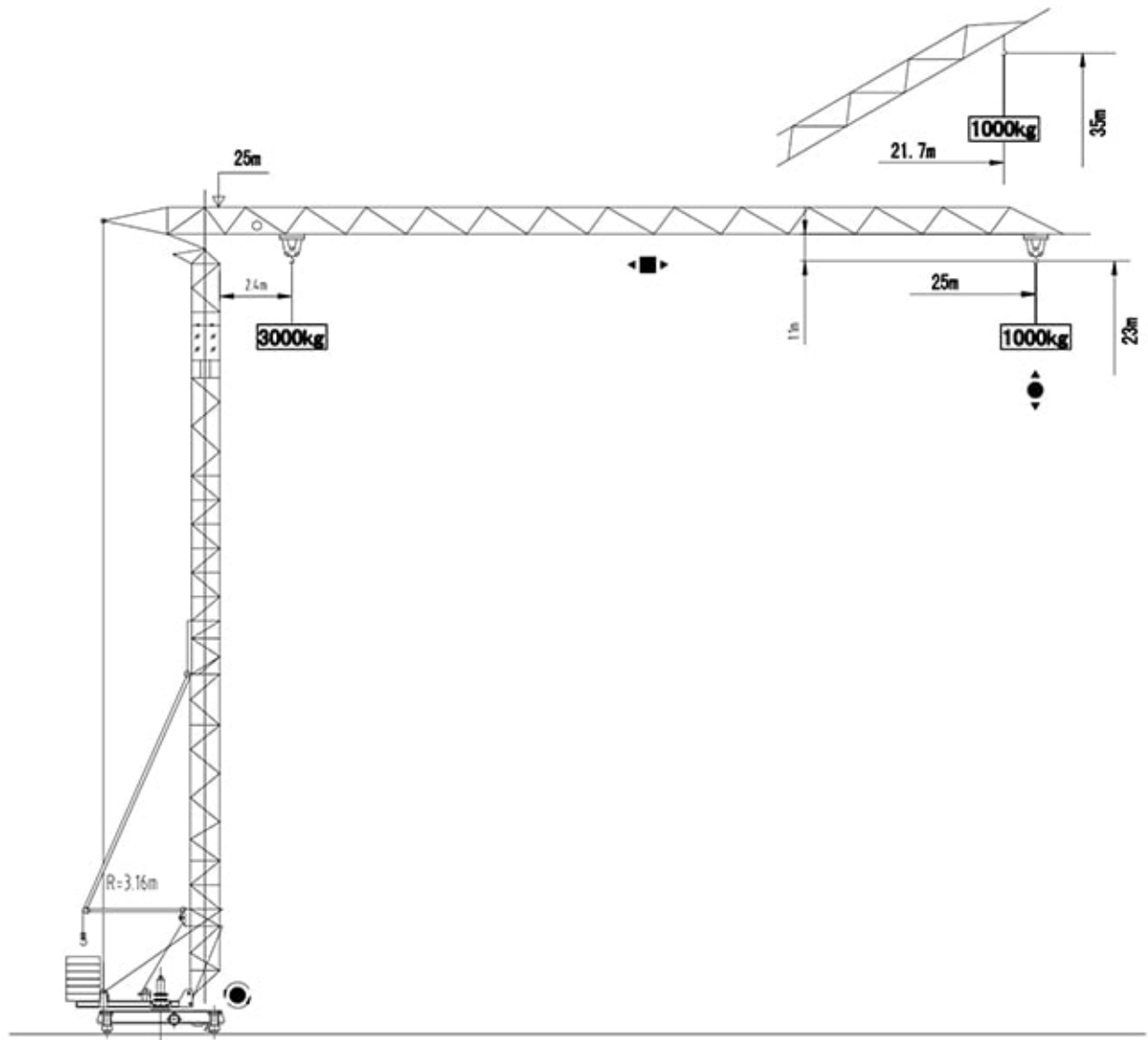




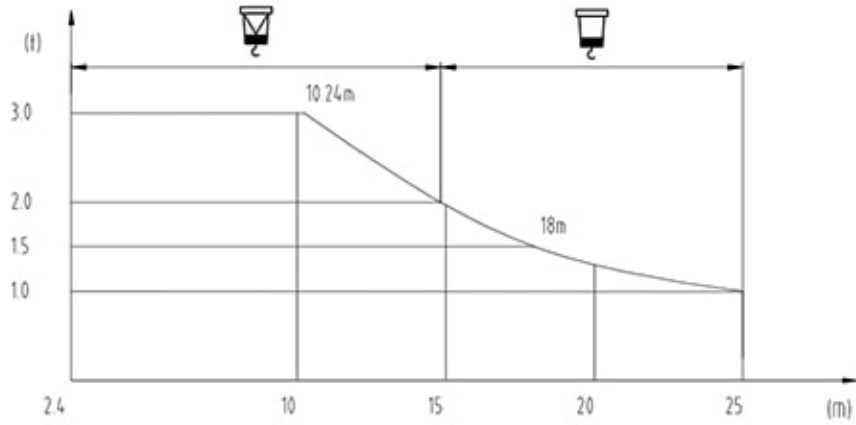
沈阳三洋建筑机械有限公司
SHENYANG SANYO BUILDING MACHINERY CO., LTD

TOWER CRANE QTK25



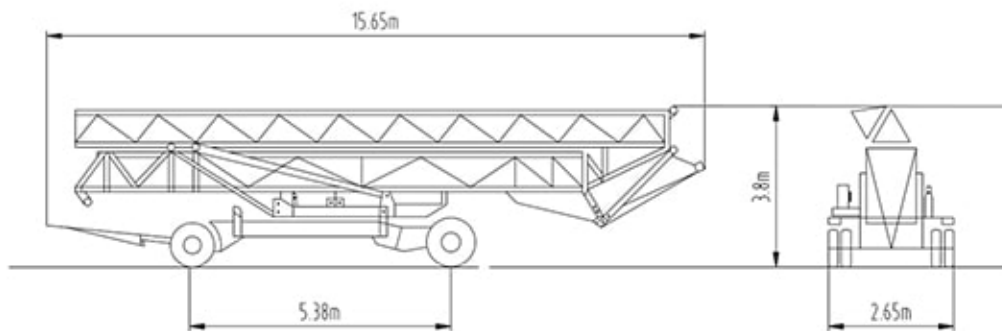
载荷特性 Load diagrams

25m	2.4-10.2	12	14	16	18	20	22	24	25	m	
		3	2.47	2.05	1.74	1.5	1.32	1.17	1.05	1	t
						1.5	1.32	1.17	1.05	1	t

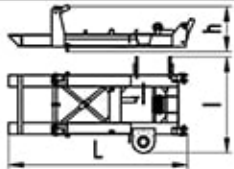


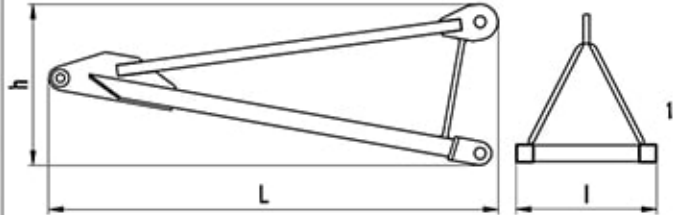
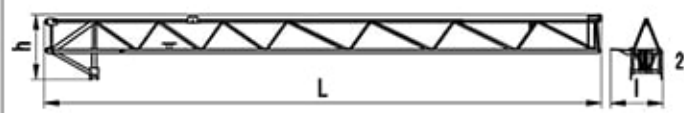

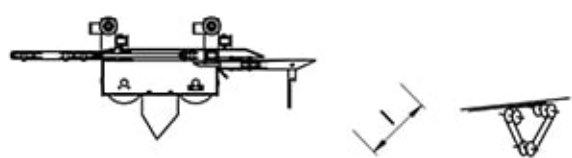
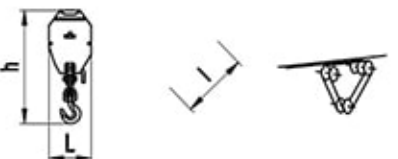


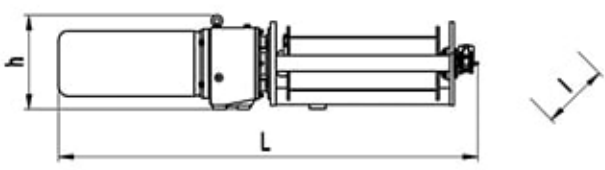
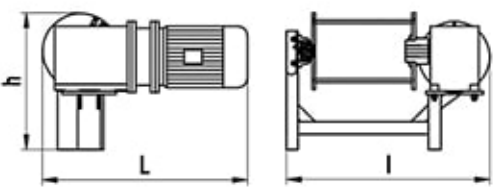
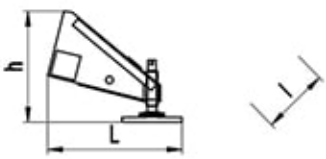
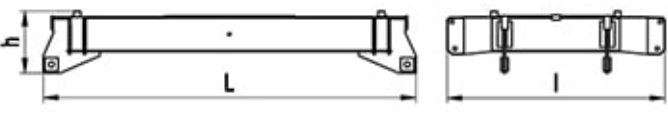
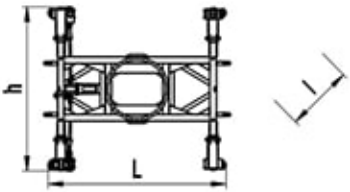
公路运输外形尺寸









Overall Dimensions of Highway Transportation



外形尺寸重量表 Dimensions weights

塔机回转部分 Slewing		L(m)	l(m)	h(m)	Kg
转台及撑杆 Pivot & brace rod		3.76	2.02	0.95	1410
上塔身 Upper mast		13.26	0.85	1.37	1160
下塔身 Lower mast		11.56	1.34	1.42	1447
起重臂节 Jib section		2.27	0.71	0.81	135
起重臂节 Jib section		13.02	1.22	1.51	2135
起重臂节 Jib section		13.13	0.70	1.05	570
变幅小车 Trolley		2.09	0.81	1.04	113
吊钩滑轮组 Hook assembly		0.34	0.28	0.91	91

塔机回转部分 Slewing		L(m)	l(m)	h(m)	Kg
起升机构 Hoisting mechanism		2.12	1.28	0.48	475
变幅机构 Luffing mechanism		0.72	0.71	0.48	119
底部 Base		L(m)	l(m)	h(m)	Kg
固定支脚 Fixing angles		0.81	0.24	0.67	89
底架塔节 Chassis mast		3.92	2.29	0.65	1346
行走机构及台车 Trolleying mechanism & Bogie		2.35	0.40	2.07	683

机构特性 Mechanisms specification								 m	kw
起升 Hoisting		m/min	40	20	6.6	20	10	3.3	75/7.5/3
		l	1	1.5		2	3		
变幅 Luffing		m/min	7.5/28/57						3
回转 Slewing		r/min	0.13/0.78						2.2
行走 Travelling		m/min	25						2.2
 电源	Power Supply		380V 50Hz /440V 60Hz						
KVA 供电容量	Necessary Electric Power		20KVA						