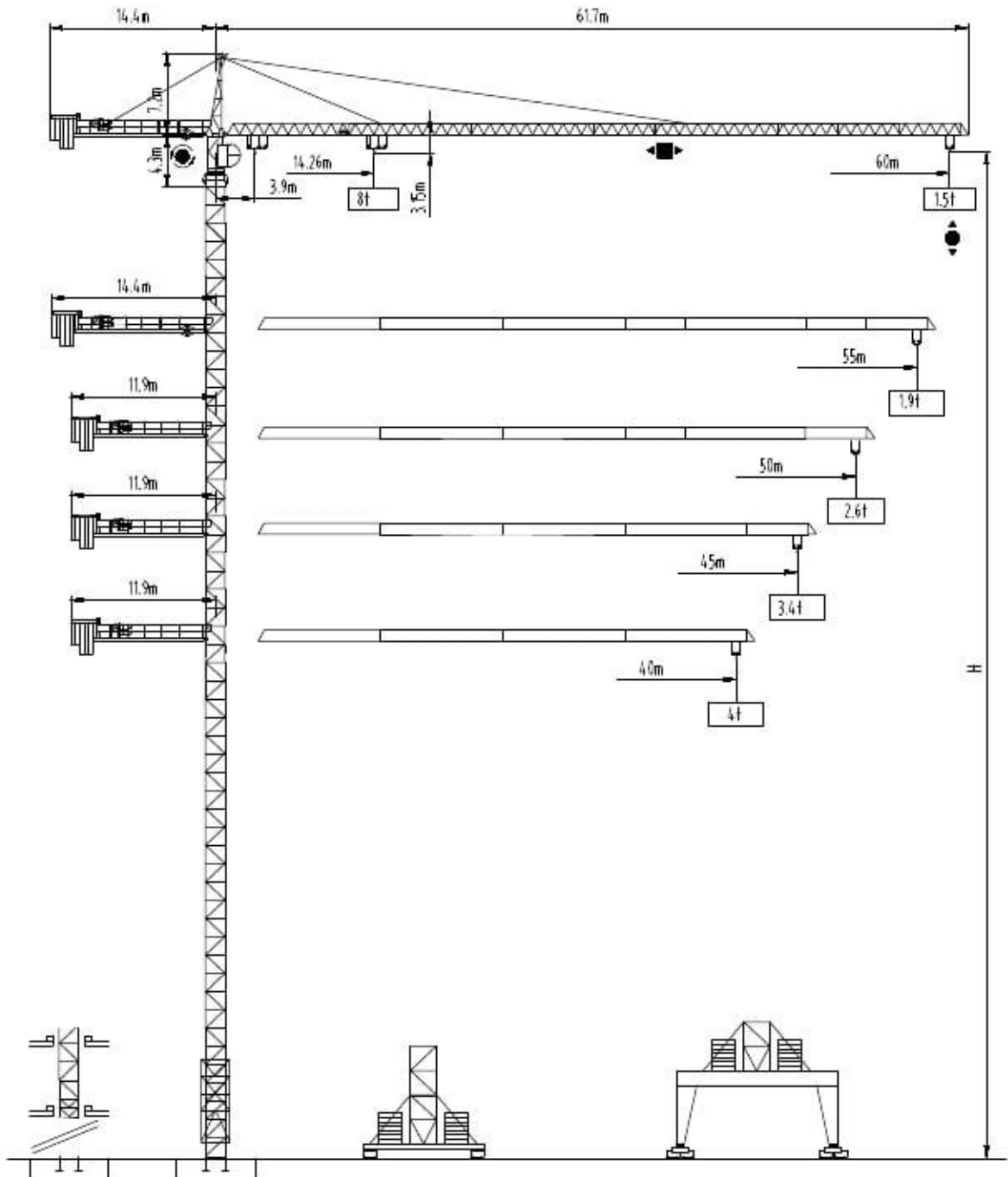


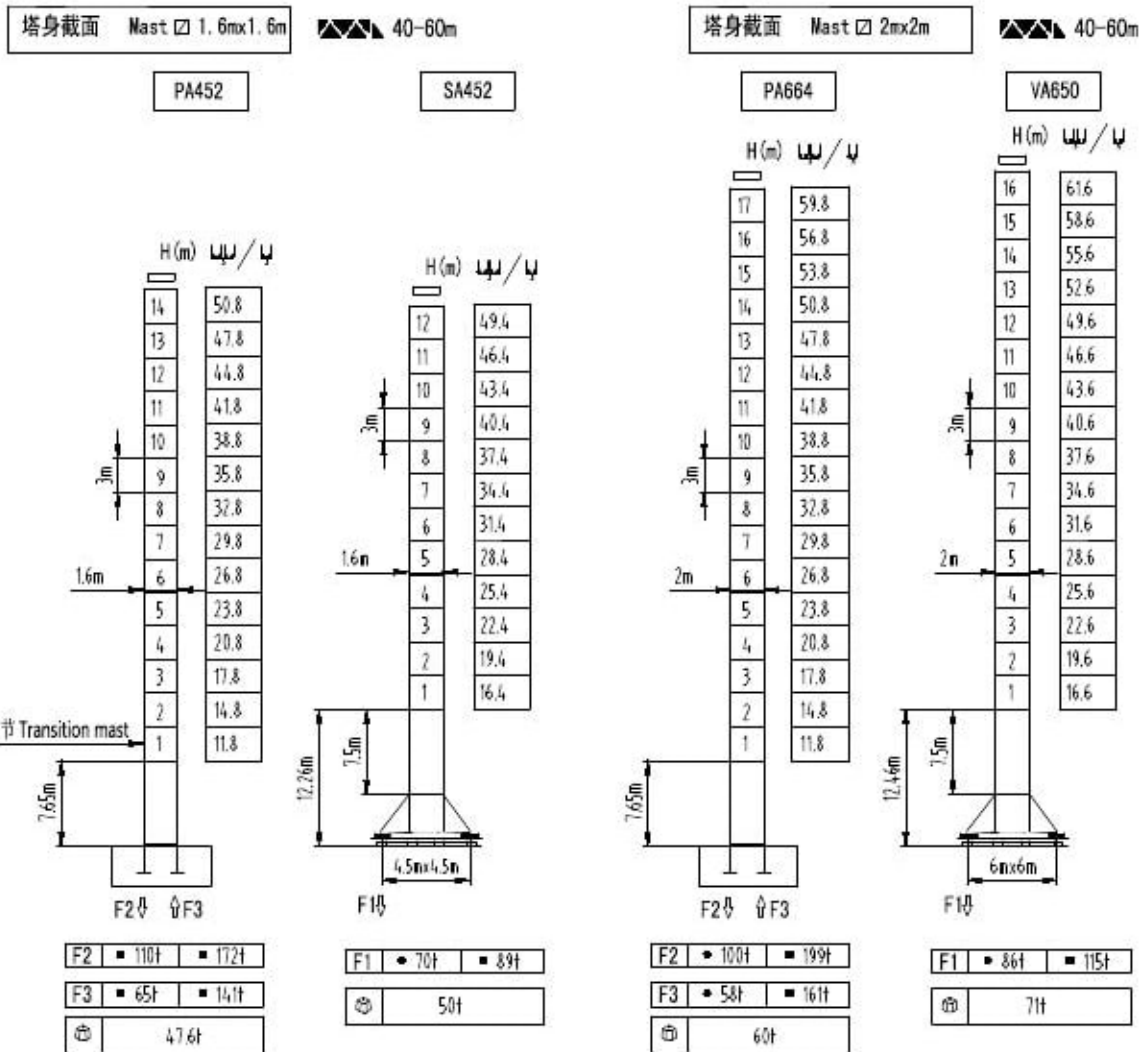


沈阳三洋建筑机械有限公司

SHENYANG SANYO BUILDING MACHINERY CO., LTD

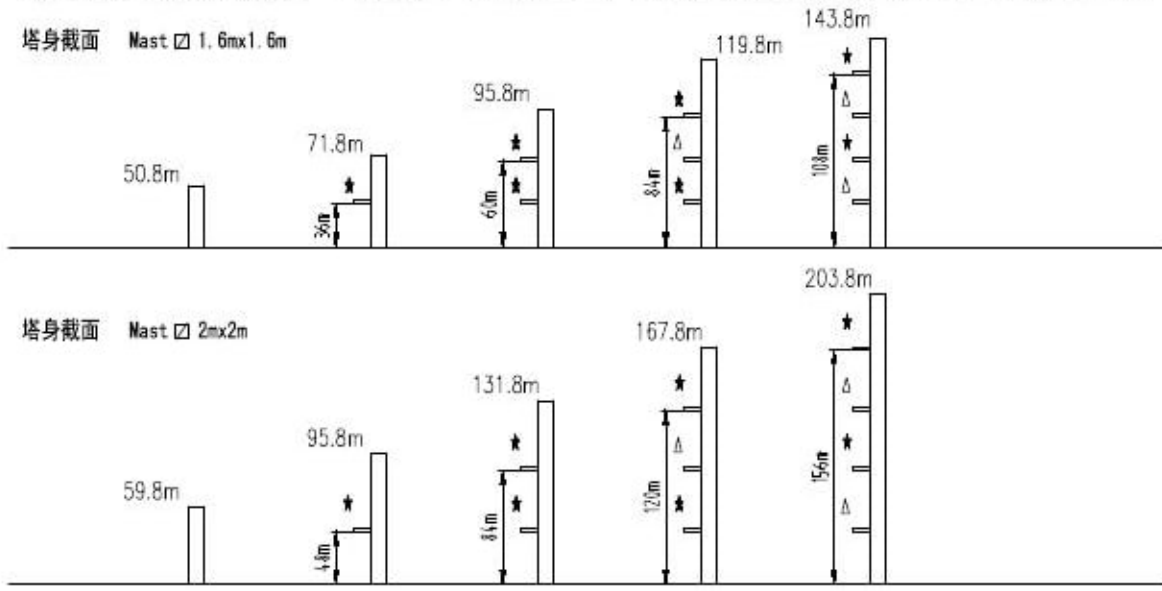
TOWER CRANE QTZ型115tm
(H20/15)



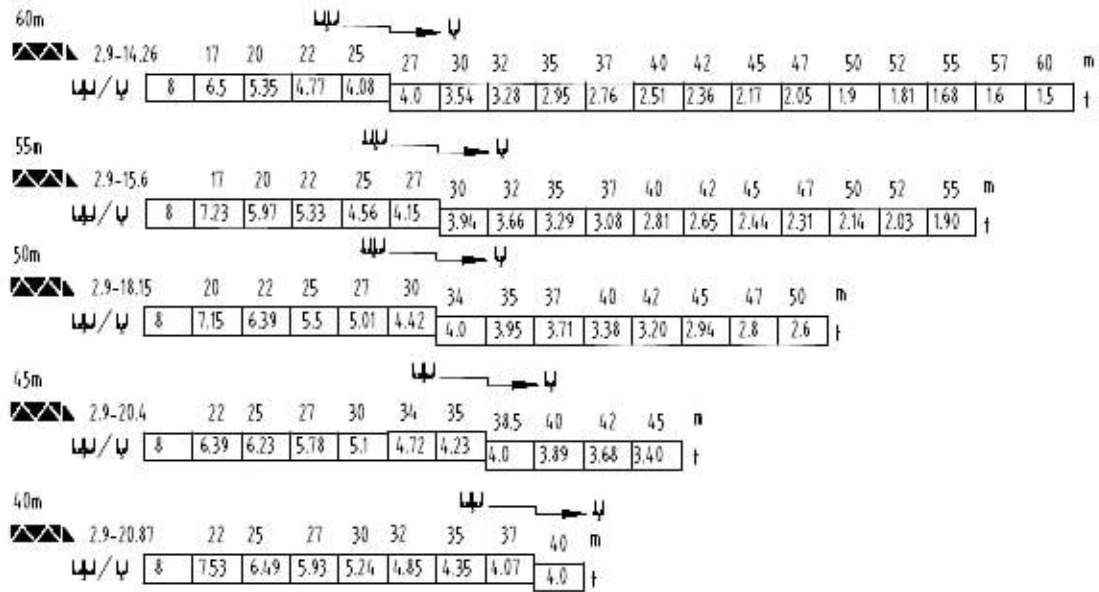


固定式附着高度 Anchoring height of stationary crane

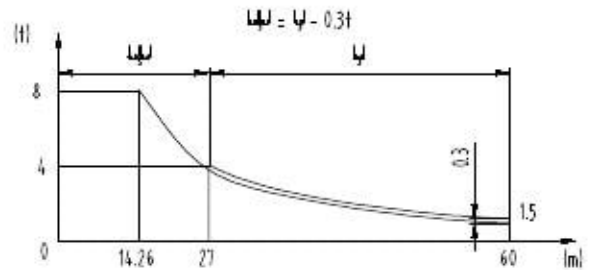
★ 紧固附着框 Anchorages tightened △ 放松附着框 Anchorages released 如需达到更高的高度, 请与我们联系。For greater heights, consult us.



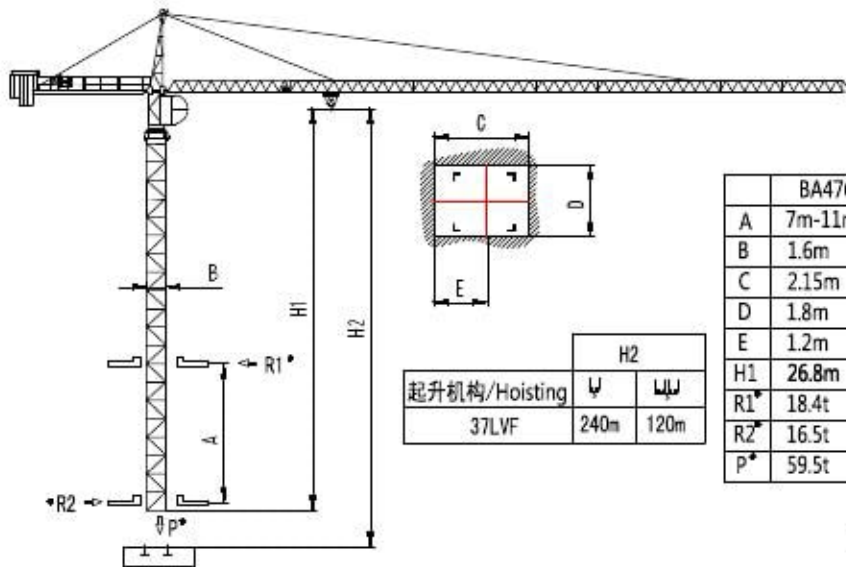
载荷特性 Load diagrams



$\frac{Q}{Q_1}$ 标准小车可使用 2/4 倍率绳 standard trolley 2/4 fall.
 使用四倍率时, 应从二倍率的载荷中减去 0.3t
 When using $\frac{Q}{Q_1}$ subtract 0.3t from the loads Q



内爬塔机 Climbing crane

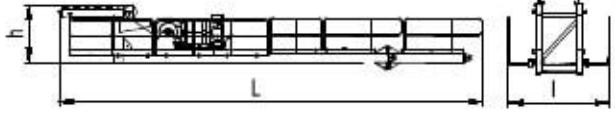
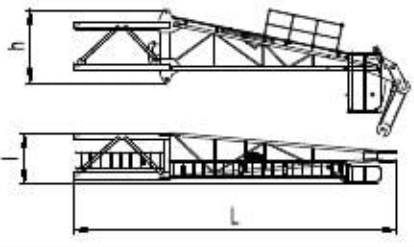
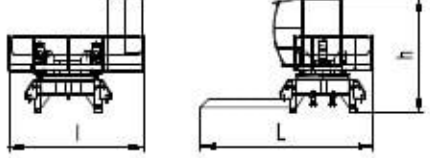
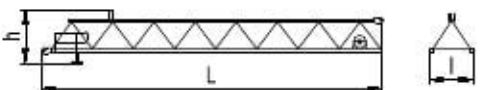
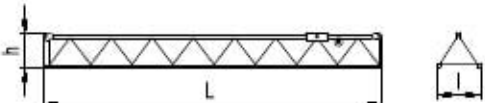
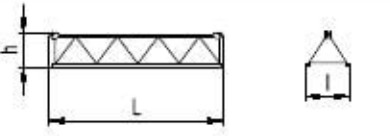
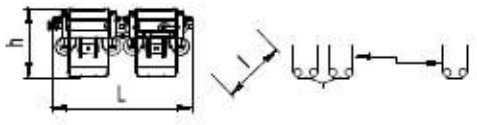

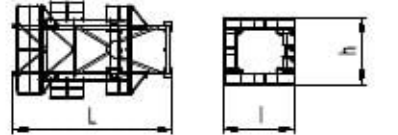


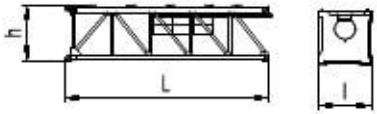
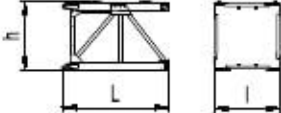

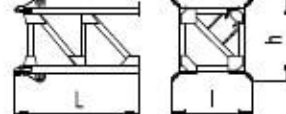
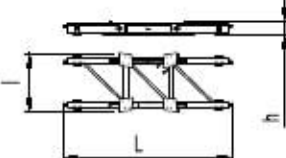
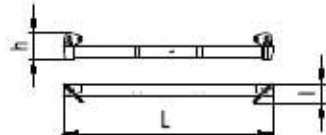
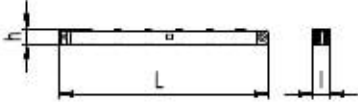
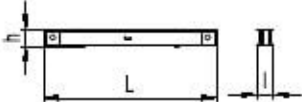
起升机构/Hoisting	H2	
	$\frac{Q}{Q_1}$	$\frac{Q}{Q_2}$
37LVF	240m	120m

	BA476	BA479	BA675
A	7m-11m	12m-14m	16m-21m
B	1.6m	1.6m	2m
C	2.15m	2.31m	2.58m
D	1.8m	1.77m	2.17m
E	1.2m	1.36m	1.495m
H1	26.8m	43.3m	53.6m
R1*	18.4t	21.8t	27.9t-21t
R2*	16.5t	18.9t	14.7t-10.4t
P*	59.5t	72.5t	82.5t

● 工作状态无系数
 In service without coefficient

外形尺寸重量表 Dimensions weights

塔机回转部分 Slewing		L(m)	l(m)	h(m)	Kg	
平衡臂 Counter-jib		13.90	2.61	1.90	5445	
塔头 Cat-head		9.45	1.32	2.08	4080	
回转机构 Slewing mechanism		□1.6m	6.08	3.78	3.46	4150
		□2m	6.18	3.78	3.46	3932
起重臂节 Jib section		10.15	1.19	1.26	1576	
起重臂节 Jib section		2	10.12	1.19	0.96	1112
		3	10.23	1.19	0.96	946
		5	10.25	1.19	0.95	825
起重臂节 Jib section		4	5.23	1.19	0.95	470
		6	5.25	1.19	0.95	430
		7	5.25	1.19	0.95	668
		8	5.25	1.19	0.95	668
变幅小车 Trolley		2.41	1.36	1.12	425	
吊钩滑轮组 Hook assembly		1.74	0.195	1.12	257	
顶升装置 Telescoping equipment		L(m)	l(m)	h(m)	Kg	
顶升套架 Telescopic cage		□1.6m	6.785	3.436	3.436	3495
		□2m	7.26	4.3	4.05	4288

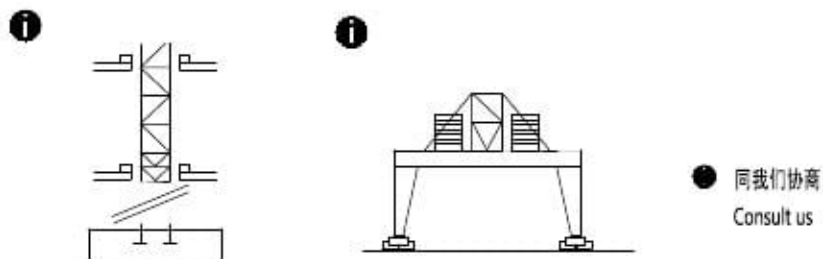
塔身部分 Mast		L(m)	l(m)	h(m)	Kg	
基础节 Basic mast		□1.6m	7.76	1.70	1.76	2625
		□2m	7.76	2.0	2.1	3790
标准节 Standard mast		□1.6m	3.28	1.70	1.76	1188
		□2m	3.28	2.0	2.1	1577
底部 Base		L(m)	l(m)	h(m)	Kg	
固定支脚 Fixing angles		□1.6m	1.195	0.49	0.49	181.5
		□2m	1.2	0.6	0.6	295
底架塔节 Chassis mast		□1.6m	3.69	2.00	2.00	2240
		□2m	3.80	2.50	2.50	3780
底架纵梁 Side member		□1.6m	6.32	2.08	0.54	1200
		□2m	7.14	2.484	0.54	2140
底架横梁 Traverse		□1.6m	4.88	0.467	0.705	1110
		□2m	6.38	0.58	0.808	1500
底架撑杆 Brace rod		□1.6m	3.86	0.27	0.28	350
		□2m	4.45	0.34	0.37	620
底架水平杆 Horizontal member		□1.6m	1.66	0.17	0.12	65
		□2m	2.44	0.22	0.24	205

机构特性 Mechanisms specification			吊钩					吊钩					吊钩 m	Kw	
起升 Hoisting		37LVF	n/min	0-5	0-20	0-40	0-61	0-82	0-25	0-10	0-20	0-30.5	0-41	490	37
			f	4	4	4	2	1	8	8	8	4	2		
变幅 Trolleying		4TVF	n/min	0-55										4	
回转 Slewing		5.5SVF	r/min	0-0.7										5.5x2	
		95SVT												95Nm x2	
行走 Travelling		4TRVF	n/min	0-12										4x4	
电源 Power Supply		380V 50Hz / 440V 60Hz													
KVA 供电容量 Necessary Electric Power		75KVA													

平衡臂配重
Counter-jib ballast

		重量 (t)
60m	14.4m	16.2
55m	14.4m	15.4
50m	11.9m	18.03
45m	11.9m	17.42
40m	11.9m	16.2

可变换的其它安装方式
Mounting possibilities



F 反力 ● 工作状态 In service ⊕ 自重 不带荷载及配重，最大臂长及标准高度时的自重。
Reactions ■ 非工作状态 Out of service Self-load Without load and counter-weight with longest jib and standard height