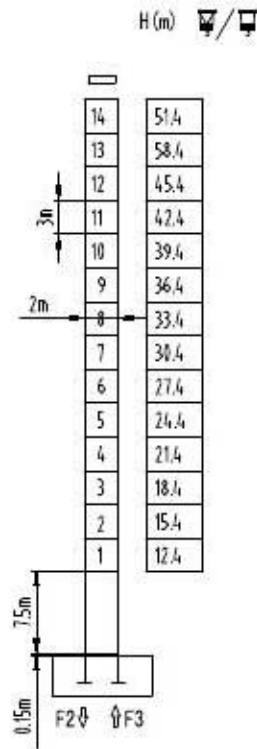


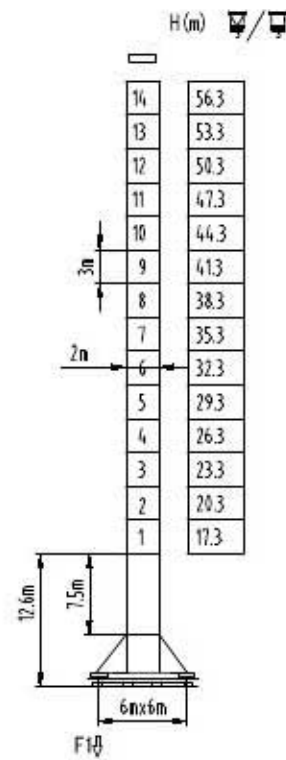


塔身截面 Mast 2mx2m

40-75m



F2	• 134t	▪ 139t
F3	• 71t	▪ 87t
⊕	82t	



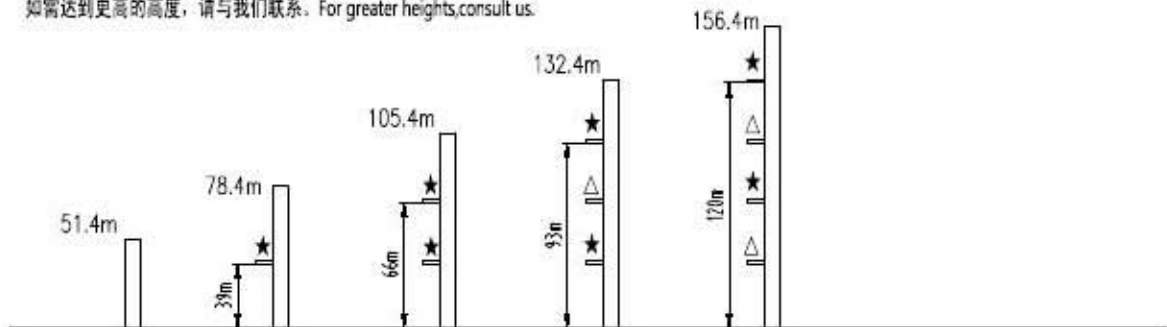
F1	• 89t	▪ 93t
⊕	99t	

固定式附着高度 Anchoring height of stationary crane

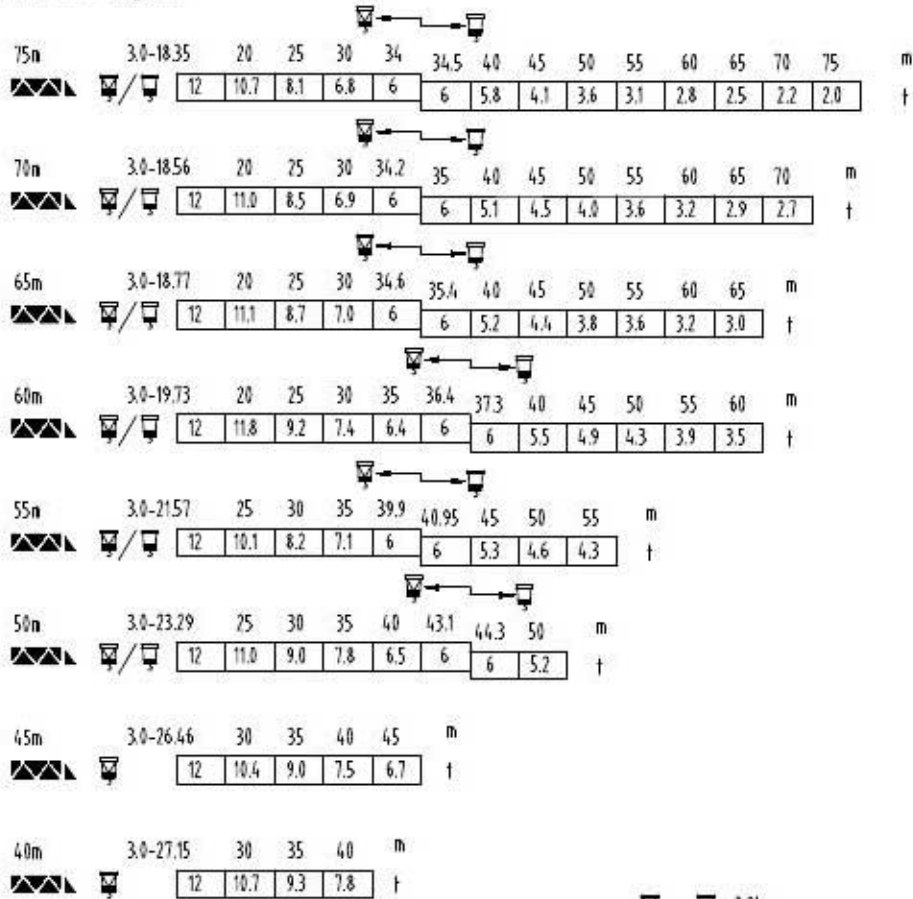
★ 紧固附着框 Anchorages tightened

△ 放松附着框 Anchorages released

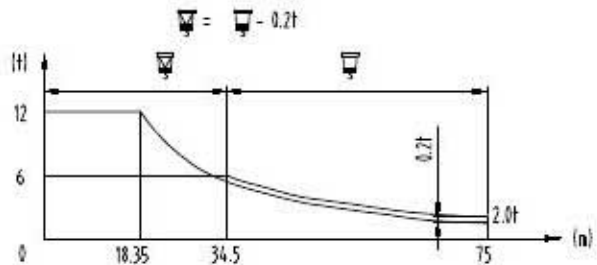
如需达到更高的高度, 请与我们联系。For greater heights, consult us.



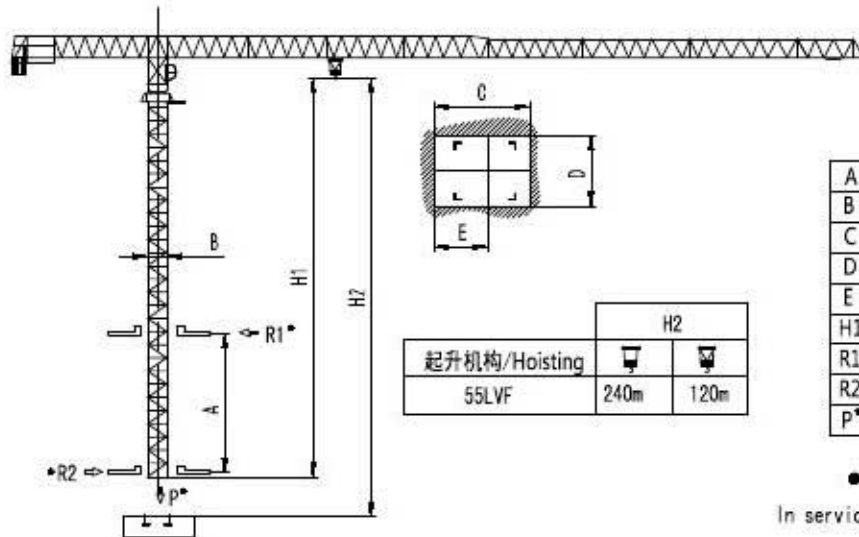
载荷特性 Load diagrams



标准小车可使用 2/4倍率绳 standard trolley 2/4 fall.
 使用四倍率时, 应从二倍率的载荷中减去0.2吨
 When using $\frac{2}{4}$ subtract 0.2t from the loads $\frac{2}{4}$

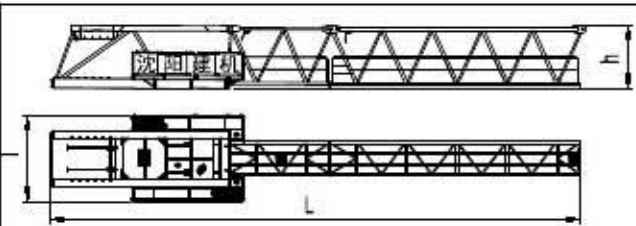
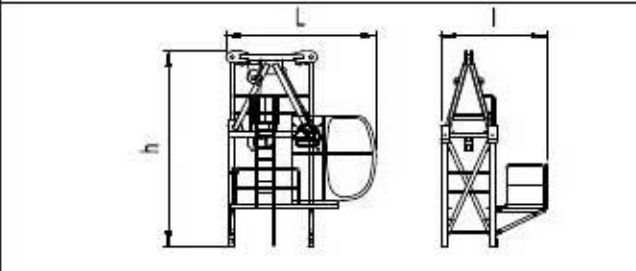
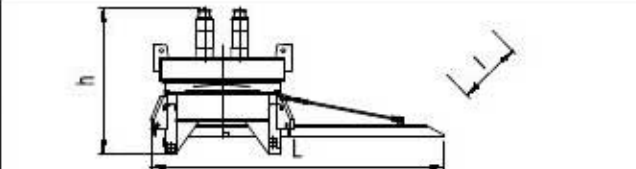
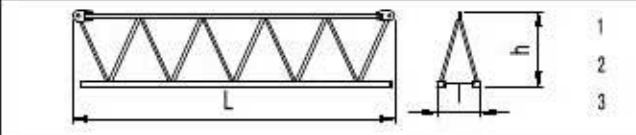
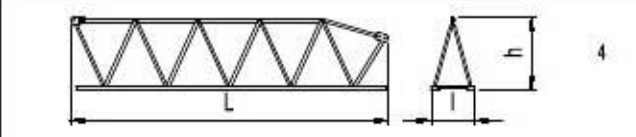
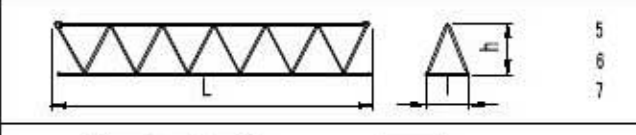

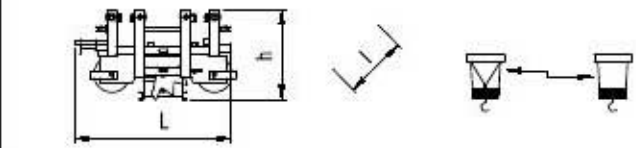
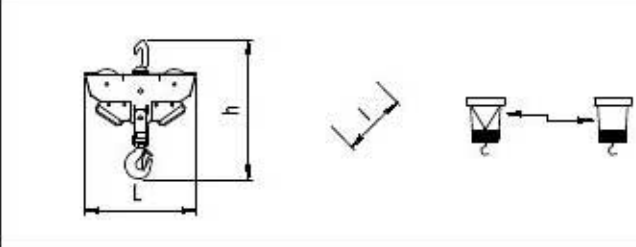


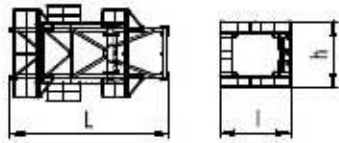

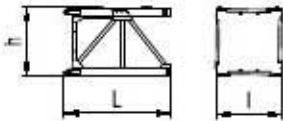
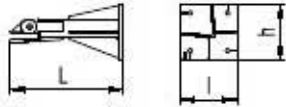
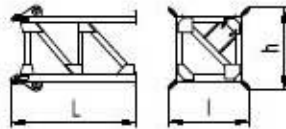
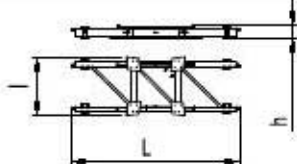
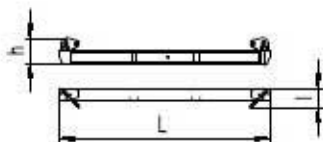
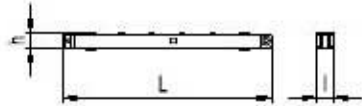
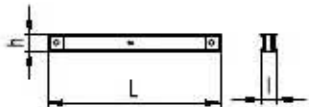
内爬塔机 Climbing crane







● 工作状态无系数
 In service without coefficient

外形尺寸重量表 Dimensions weights

塔机回转部分 Slewing		L(m)	l(m)	h(m)	Kg
平衡臂 Counter-jib		21	3.43	2.55	8994
塔头 Cat-head		4.1	3.05	5.3	3900
回转机构 Slewing mechanism		5.1	2.5	2.65	7500
起重臂节 Jib section		1	10.34	1.4	3954
		2	10.31	1.4	3320
		3	10.28	1.4	2511
起重臂节 Jib section		4	10.23	1.4	2374
起重臂节 Jib section		5	10.23	1.4	1759
		6	10.17	1.4	1457
		7	10.15	1.4	971
起重臂节 Jib section		8	5.15	1.4	582
变幅小车 Trolley		1.82	1.7	0.95	485
吊钩滑轮组 Hook assembly		1.41	0.42	1.77	460

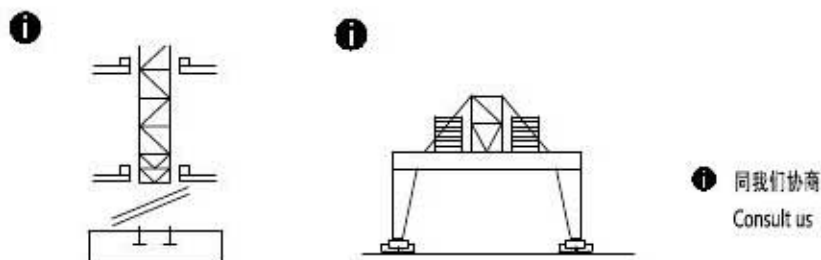
顶升装置 Telescoping equipment		L(m)	l(m)	h(m)	Kg
顶升套架 Telescopic cage		7.26	4.3	4.05	4825
塔身部分 Mast		L(m)	l(m)	h(m)	Kg
基础节 Basic mast		7.76	2.0	2.1	4320
标准节 Standard mast		3.26	2.2	2.2	1820
底部 Base					
固定支脚 Fixing angles		1.2	0.6	0.6	295
底架塔节 Chassis mast		3.82	2.48	2.48	3260
底架纵梁 Side member		7.14	2.51	0.52	2009
底架横梁 Traverse		6.38	0.58	0.8	1410
底架撑杆 Brace rod		4.45	0.35	0.32	710
底架水平杆 Horizontal member		2.44	0.22	0.24	151

机构特性 Mechanisms specification														Kw
起升 Hoisting	55LVF	m/min	0-4.8	0-20	0-40	0-60	0-80	0-2.4	0-10	0-20	0-30	0-40	500	55
		f	6	6	6	3	1.5	12	12	12	6	3		
变幅 Trolleying	5.5TVF	m/min	0-50										5.5	
回转 Slewing	9SVF	r/min	0-0.8										9x3	
	14.5SVT												14.5Nm x 3	
行走 Travelling	5.2TRVF	m/min	0-15										5.2x4	
 电源 Power Supply		380V 50Hz / 440V 60Hz												
KVA 供电容量 Necessary Electric Power		140KVA												

平衡臂配重
Counter-jib ballast

		 (°)
75m	22.1m	21.66
70m	22.1m	20.33
65m	22.1m	18.78
60m	22.1m	17.32
55m	22.1m	15.17
50m	22.1m	14.06
45m	18.1m	18.05
40m	18.1m	16.72

可变换的其它安装方式
Mounting possibilities



F 反力 Reactions ■ 工作状态 In service ⊕ 自重 Self-load 不带荷载及配重，最大臂长及标准高度时的自重。 Without load and counter-weight with longest jib and standard height
 ■ 非工作状态 Out of service